

Литера О₁

27.90.33.120

Утвержден

ИБЯЛ.426479.046РЭ-ЛУ



БЛОКИ ПИТАНИЯ И СИГНАЛИЗАЦИИ

БПС-3

Руководство по эксплуатации

ИБЯЛ.426479.046РЭ

Содержание		Лист
1	Описание и работа	5
1.1	Назначение и область применения	5
1.2	Технические характеристики	7
1.3	Состав блоков	14
1.4	Устройство и работа	15
1.5	Средства измерения, инструмент и принадлежности	19
1.6	Маркировка и пломбирование	20
1.7	Упаковка	22
2	Использование по назначению	23
2.1	Эксплуатационные ограничения	23
2.2	Подготовка блоков к использованию	25
2.3	Использование блоков	28
2.4	Возможные неисправности и способы их устранения	31
3	Техническое обслуживание	32
3.1	Регламент и объем проведения технического обслуживания	32
3.2	Меры безопасности при техническом обслуживании	32
3.3	Порядок технического обслуживания блоков	33
4	Хранение	35
5	Транспортирование	36
6	Утилизация	37
7	Гарантии изготовителя	38
8	Сведения о рекламациях	40
9	Свидетельство о приемке	41
10	Свидетельство об упаковывании	41
11	Сведения об отгрузке	41
12	Отметка о гарантийном ремонте	41
Приложение А	Команды протокола Modbus-RTU, поддерживаемые блоками БПС-3-И	42
Приложение Б	Блоки питания и сигнализации БПС-3. Монтажный чертеж	46
Приложение В	Схема соединений сигнализаторов СТГ-3-XX и блока БПС-3	47
Приложение Г	Схема соединений сигнализаторов СТГ-3-И-XX и блока БПС-3-И	48

Приложение Д	Методика выбора сечения жил кабеля для подключения сигнализаторов СТГ-3-ХХ, СТГ-3-И-ХХ, СТГ-3-Ех, СТГ-3-И-Ех к блокам питания и сигнализации БПС-3, БПС-3-И	50
Приложение Е	Рекомендации по построению сети на базе интерфейса RS485 (только для блоков БПС-3-И)	60
Перечень принятых сокращений		64



Перед началом работ, пожалуйста, прочтите настоящее руководство по эксплуатации! Оно содержит важные указания и данные, соблюдение которых обеспечит правильное функционирование блоков питания и сигнализации БПС-3 (в дальнейшем – блоки), позволит сэкономить средства на сервисное обслуживание. Данное руководство значительно облегчит Вам обслуживание блоков и обеспечит надежные результаты измерений.

Изготовитель оставляет за собой право вносить конструктивные изменения, связанные с улучшением технических и потребительских качеств, вследствие чего в руководстве по эксплуатации возможны незначительные расхождения между текстом, графическим материалом, эксплуатационной документацией и изделием, не влияющие на качество, работоспособность, надежность и долговечность изделия.

Настоящее руководство по эксплуатации содержит техническое описание и инструкцию по эксплуатации блоков, предназначено для изучения блоков, их характеристик с целью правильного обращения с ними при эксплуатации.

Настоящее руководство по эксплуатации является объединенным эксплуатационным документом и включает разделы паспорта.

Блоки соответствуют требованиям Технических регламентов Таможенного союза ТР ТС 004/2011 «О безопасности низковольтного оборудования», ТР ТС 020/2011 «Электromагнитная совместимость технических средств», регистрационный номер декларации о соответствии ЕАЭС N RU Д-РУ.АЯ46.В.02227/18. Срок действия по 10.12.2023 г. включительно.

Изготовитель: ФГУП «СПО «Аналитприбор». Россия, 214031, г. Смоленск, ул. Бабушкина, 3.

Тел. +7 (4812) 31-11-68 (отдел маркетинга), 31-32-39, 30-61-37 (ОТК).

Факс: +7 (4812) 31-75-18 (центральный), 31-33-25 (ОТК).

Бесплатный номер по России: 8-800-100-19-50.

E-mail: info@analitpribor-smolensk.ru, market@analitpribor-smolensk.ru.

Сайт: www.analitpribor-smolensk.ru и analitpribor.pф.

Обозначение блоков при заказе и в документации другой продукции, в которой они могут быть применены, должно состоять из условного наименования блоков и обозначения ТУ.

Пример обозначения при заказе:

«Блок питания и сигнализации БПС-3 ИБЯЛ.426479.046 ТУ»,

«Блок питания и сигнализации БПС-3-И ИБЯЛ.426479.046 ТУ».

1 ОПИСАНИЕ И РАБОТА

1.1 Назначение и область применения

1.1.1 Блоки предназначены для питания сигнализаторов СТГ-3 ИБЯЛ.413411.051 ТУ при их соединении в шлейф, выдачи световой и звуковой сигнализации при срабатывании любого сигнализатора в шлейфе, с одновременным переключением «сухих» контактов реле.

1.1.2 Область применения блоков – обеспечение многоточечного контроля параметров воздуха рабочей зоны бытовых, административных, общественных, производственных помещений и открытых площадок с помощью сигнализаторов СТГ-3.

1.1.3 Тип блоков – стационарный, одноблочный, автоматический.

Режим работы – продолжительный по ГОСТ 18311-80.

1.1.4 Условные наименования и обозначения модификаций блоков приведены в таблице 1.1.

Таблица 1.1

Обозначение модификаций блоков	Условное наименование модификаций	Тип входного сигнала о срабатывании сигнализаторов	Условное наименование модификации подключаемых к блокам сигнализаторов
ИБЯЛ.426479.046	БПС-3	Сигнал напряжения постоянного тока	СТГ-3-ХХ
ИБЯЛ.426479.046-01	БПС-3-И	Цифровой адресный интерфейс	СТГ-3-И-ХХ

1.1.5 Блоки относятся к изделиям третьего порядка по ГОСТ Р 52931-2008.

1.1.6 По способу защиты человека от поражения электрическим током по ГОСТ 12.2.007.0-75 блоки относятся к классу I.

1.1.7 Степень защиты блоков по ГОСТ 14254-2015 – IP30.

1.1.8 По устойчивости к синусоидальным вибрационным воздействиям блоки относятся к группе N2 по ГОСТ Р 52931-2008.

1.1.9 По устойчивости к воздействию атмосферного давления блоки относятся к группе P1 по ГОСТ Р 52931-2008.

1.1.10 По устойчивости к воздействию температуры и влажности окружающего воздуха блоки относятся к группе В3 по ГОСТ Р 52931-2008.

1.1.11 По устойчивости к воздействию климатических факторов внешней среды блоки соответствуют виду климатического исполнения УХЛ4 по ГОСТ 15150-69.

1.1.12 Условия эксплуатации блоков:

- а) диапазон температуры окружающей среды от 1 °С до 40 °С;
- б) диапазон относительной влажности воздуха – от 30 до 95 % при температуре 30 °С и более низких температурах, без конденсации влаги;
- в) диапазон атмосферного давления – от 84,0 до 106,7 кПа (от 630 до 800 мм рт. ст.), место размещения – на высоте до 2000 м над уровнем моря;
- г) окружающая среда – невзрывоопасная;
- д) синусоидальная вибрация в диапазоне частот от 10 до 55 Гц с амплитудой смещения 0,35 мм;
- е) рабочее положение – вертикальное, угол наклона в любом направлении не более 20°;
- ж) содержание коррозионно-активных агентов в атмосфере на открытом воздухе соответствует типу атмосферы I I по ГОСТ 15150-69;
- з) содержание пыли не более 10 мг/м³, степень загрязнения 3 по ГОСТ Р 52319-2005.

1.2 Технические характеристики

1.2.1 Основные параметры и характеристики

1.2.1.1 Электрическое питание блоков осуществляется от сети переменного тока напряжением от 150 до 253 В (действующее значение) частотой (50 ± 1) Гц.

1.2.1.2 Мощность, потребляемая блоками, – не более 120 ВА при максимальной нагрузке на выходе.

1.2.1.3 Блоки обеспечивают выполнение следующих функций:

а) функцию контроля загазованности:

1) БПС-3 – последовательный циклический опрос состояния шлейфа;
2) БПС-3-И – последовательный циклический опрос уровня загазованности по каждому из сигнализаторов, с выводом информации на табло и по цифровому каналу связи на ВУ;

б) функцию сигнализации уровня загазованности:

- 1) выдачу сигнализации предельного уровня загазованности ПОРОГ1;
- 2) выдачу сигнализации аварийного уровня загазованности ПОРОГ2;

в) информационную функцию:

1) выдачу постоянной световой сигнализации зеленого цвета «СЕТЬ» при подаче напряжения питания переменного тока на блоки;

2) выдачу прерывистой световой красного цвета «ГАЗ» и прерывистой звуковой сигнализации с одновременным замыканием нормально разомкнутых «сухих» контактов 1 и 2, размыканием нормально замкнутых «сухих» контактов 3 и 4 реле «ПОРОГ1» при срабатывании предупредительной сигнализации любого из сигнализаторов, подключенных к шлейфу;

3) выдачу прерывистой повышенной частоты следования световой красного цвета «ГАЗ» и звуковой сигнализации с одновременным замыканием нормально разомкнутых «сухих» контактов 1 и 2, размыканием нормально замкнутых «сухих» контактов 3 и 4 реле «ПОРОГ2» при срабатывании аварийной сигнализации любого из сигнализаторов, подключенных к шлейфу;

4) для блоков БПС-3 – выдачу прерывистой световой желтого цвета «ОБРЫВ» и прерывистой звуковой сигнализации с одновременным размыканием нормально замкнутых «сухих» контактов 1 и 2, замыканием нормально разомкнутых «сухих» контактов 2 и 3 реле «НЕИСПР» при обрыве линий питания сигнализаторов в шлейфе;

5) для блоков БПС-3 – выдачу прерывистой световой желтого цвета «КЗ» и прерывистой звуковой сигнализации с одновременным размыканием нормально замкнутых «сухих» контактов 1 и 2, замыканием нормально разомкнутых «сухих» контактов 2 и 3 реле «НЕИСПР» при коротком замыкании линий питания сигнализаторов в шлейфе;

б) выдачу прерывистой световой желтого цвета «ОТКАЗ» и прерывистой звуковой сигнализации с одновременным размыканием нормально замкнутых «сухих» контактов 1 и 2, замыканием нормально разомкнутых «сухих» контактов 2 и 3 реле «НЕИСПР»:

- для блоков БПС-3: при поступлении от любого из сигнализаторов, включенных в шлейф, сигнала об отказе;

- для блоков БПС-3-И: при поступлении от любого из сигнализаторов, включенных в шлейф, сигнала об отказе, а также при обрыве или коротком замыкании линий питания сигнализаторов в шлейфе с выдачей сообщения на табло;

7) переключение «сухих» контактов реле «СТАТУС» при включении/отключении напряжения питания переменного тока от блока;

г) функцию самодиагностики – автоматический контроль технического состояния при включении и непрерывно во время работы с автоматическим переходом при обнаружении отказа отдельных узлов в специальный режим НЕИСПРАВНОСТЬ;

д) функцию информационной связи (для блоков БПС-3-И) – обмена данными с ВУ по цифровому каналу связи RS485, при котором обеспечивается:

1) выдача на ВУ информации об установленных значениях порогов и их срабатывании по каждому из сигнализаторов, включенных в шлейф;

2) выдача на ВУ информации об исправности каждого из сигнализаторов, включенных в шлейф и исправности шлейфа;

3) прием от ВУ команд на установку значений порогов сигнализации по каждому из сигнализаторов, включенных в шлейф;

4) прием от ВУ команд на корректировку нулевых показаний и чувствительности сигнализаторов по ПГС;

е) сервисную функцию (для БПС-3-И) – переход в специальный режим СЕРВИС, в котором обеспечиваются:

1) определение количества сигнализаторов, подключенных к блоку;

2) задание значения адреса блока в логическом протоколе MODBUS;

3) разрешение/запрет звуковой сигнализации;

ж) функцию питания – выдачу напряжения питания постоянного тока для питания сигнализаторов.

1.2.1.4 Блоки БПС-3-И имеют цифровой канал связи с ВУ со следующими характеристиками:

1) интерфейс – RS485;

2) скорость обмена – 9600 бод;

3) логический протокол – MODBUS RTU.

1.2.1.5 Требования к сигнализации уровня загазованности

1.2.1.5.1 Блоки обеспечивают выдачу предупреждающих сигналов – световой и звуковой сигнализации – при срабатывании предупредительной или аварийной сигнализаций на сигнализаторах, подключенных к шлейфу:

- предельного уровня загазованности ПОРОГ1;
- аварийного уровня загазованности ПОРОГ2.

1.2.1.5.2 Условия включения сигнализации уровня загазованности:

- а) сигнализация ПОРОГ1 включается автоматически при срабатывании предупредительной сигнализации любого из сигнализаторов, подключенных к шлейфу;
- б) сигнализация ПОРОГ2 включается автоматически при срабатывании аварийной сигнализации любого из сигнализаторов, подключенных к шлейфу

1.2.1.5.3 Условия отключения сигнализации:

- а) сигнализация ПОРОГ1 отключается автоматически при снятии в шлейфе сигнала ПОРОГ1;
- б) сигнализация ПОРОГ1 квитируемая: при сохранении условий включения сигнализации ПОРОГ1, при нажатии кнопки «СБРОС» отключается звуковая сигнализация и не отключается световая сигнализация красного цвета;
- в) сигнализация ПОРОГ2 блокирующаяся и отключается только вручную нажатием кнопки «СБРОС».

Примечание – Сигнализации ПОРОГ1 и ПОРОГ2 приоритетны по отношению к сигнализации ОТКАЗ.

1.2.1.6 Требования к устройствам световой и звуковой сигнализации

1.2.1.6.1 Частота следования световых и звуковых сигналов должна быть, Гц:

- (от 0,5 до 1) – для сигнализации предельного уровня загазованности «ПОРОГ1»;
- (от 5 до 6) – для сигнализации аварийного уровня загазованности «ПОРОГ2».

1.2.1.6.2 Уровень звукового давления, создаваемого звуковой сигнализацией блоков при открытой защитной крышке, должен быть не менее 85 дБ на расстоянии 1 м по оси звукового излучателя.

1.2.1.7 Блоки имеют выход напряжения постоянного тока для питания шлейфа со следующими характеристиками:

- а) номинальное выходное напряжение (34 ± 2) В;
- б) максимальный ток нагрузки – 2 А;
- в) нестабильность выходного напряжения от изменения напряжения питания сети переменного тока от 150 до 253 В – не более 0,5 В;
- г) нестабильность выходного напряжения при изменении тока нагрузки от нуля до максимального значения – не более 1 В;
- д) размах пульсаций выходного напряжения – не более 0,4 В;

е) наличие защиты от короткого замыкания на выходе;

ж) наличие защиты от перегрузки по выходу.

1.2.1.8 Характеристики входов ПОРОГ1 и ПОРОГ2 блоков БПС-3:

а) диапазон напряжений несрабатывания сигнализации по входу ПОРОГ1, В – от 0 до 1;

б) диапазон напряжений несрабатывания сигнализации по входу ПОРОГ2, В – от $U_{\text{вых}}$ до $(U_{\text{вых}} - 1)$,

где $U_{\text{вых}}$ – значение напряжения на выходе блоков;

в) диапазон напряжений срабатывания сигнализации по входу ПОРОГ1, В – от 4 до $U_{\text{вых}}$;

г) диапазон напряжений срабатывания сигнализации по входу ПОРОГ2, В – от 0 до $(U_{\text{вых}} - 4)$;

д) максимальный входной ток по входам ПОРОГ1 и ПОРОГ2 – не более 20 мА.

1.2.1.9 Время задержки от момента поступления на входы блоков сигналов ПОРОГ1 (ПОРОГ2) до срабатывания сигнализаций ПОРОГ1 или ПОРОГ2 с одновременным замыканием нормально разомкнутых «сухих» контактов 1 и 2, размыканием нормально замкнутых «сухих» контактов 3 и 4 реле «ПОРОГ1» («ПОРОГ2») и передачей информации на ВУ – не более 0,5 с.

1.2.1.10 Параметры «сухих» контактов реле «ПОРОГ1», «ПОРОГ2», «СТАТУС», «НЕИСПР»:

а) напряжение постоянного тока – не более 30 В, ток – не более 5 А, характер нагрузки – резистивная;

б) напряжение переменного тока – не более 250 В (действующее значение), ток – не более 5 А, характер нагрузки – резистивная.

1.2.1.11 Время прогрева блоков – не более 5 мин.

1.2.1.12 Время автоматической работы блоков без технического обслуживания с применением внешних средств и без вмешательства оператора – не менее 12 месяцев.

1.2.2 Требования к электромагнитной совместимости

1.2.2.1 Блоки соответствуют требованиям к электромагнитной совместимости по ТР ТС 020/2011, предъявляемым к оборудованию класса А по ГОСТ Р МЭК 61326-1-2014 для использования в промышленной электромагнитной обстановке.

1.2.3 Требования стойкости к внешним воздействиям и живучести

1.2.3.1 Блоки устойчивы к воздействию:

- а) температуры окружающей среды в диапазоне от 1 до 40 °С;
- б) повышенной относительной влажности окружающей среды до 95 % при температуре 30 °С и более низких температурах без конденсации влаги;
- в) пониженной относительной влажности окружающей среды до 30 %;
- г) атмосферного давления от 84,0 до 106,7 кПа (от 630 до 800 мм рт. ст.).

1.2.3.2 Блоки устойчивы к воздействию синусоидальной вибрации частотой от 10 до 55 Гц с амплитудой смещения не более 0,35 мм.

1.2.3.3 Блоки устойчивы при изменении пространственного положения на угол 20° в любом направлении от рабочего положения.

1.2.3.4 Блоки устойчивы к воздействию напряжения и частоты питания переменного тока.

1.2.3.5 Блоки в упаковке для транспортирования выдерживают воздействие температуры окружающего воздуха от минус 30 до плюс 50 °С.

1.2.3.6 Блоки в упаковке для транспортирования выдерживают воздействие относительной влажности окружающей среды до 98 % при температуре 35 °С.

1.2.3.7 Блоки в упаковке для транспортирования выдерживают без повреждений транспортную тряску с ускорением 30 м/с² при частоте ударов от 10 до 120 в минуту.

1.2.4 Требования к защите от несанкционированного доступа

1.2.4.1 В блоках предусмотрена защита от несанкционированного доступа с целью предотвращения возможности их умышленного или неумышленного вывода из строя, либо изменения параметров и характеристик.

1.2.4.2 Перечень объектов защиты от несанкционированного доступа и средства защиты, обеспечиваемые физическими методами защиты, приведены в таблице 1.2.

Таблица 1.2

Физические методы защиты от несанкционированного доступа	
Объекты защиты	Средства защиты
Сменные электронные блоки, расположенные внутри блоков питания и сигнализации	Пломбирование корпуса путем нанесения изготовителем оттиска контрольного клейма на пломбировочной мастике в чашках винтов блоков

1.2.5 Требования к техническому диагностированию

1.2.5.1 Техническое диагностирование блоков предусматривает:

- контроль технического состояния;
- обнаружение мест и определение причин возникновения дефектов.

1.2.5.2 Техническое диагностирование не влияет на выполнение основных функций блоков и не приводит к ухудшению их характеристик.

1.2.5.3 Глубина технического диагностирования – до уровня узлов и отдельных составных частей блоков.

1.2.5.4 Результаты технического диагностирования отображается в виде диагностических сообщений на табло блоков (для БПС-3-И), а также в виде звуковой и световой сигнализации.

1.2.5.5 Диагностическое сообщение блоков БПС-3-И отображает состояние блоков и места возникновения дефектов, если они обнаружены.

1.2.5.6 В блоках обеспечен следующий объем технического диагностирования:

а) после включения электропитания – автоматический контроль (самодиагностика) выходного напряжения постоянного тока для питания сигнализаторов;

б) в процессе работы блоков – непрерывный автоматический контроль (самодиагностика) выходного напряжения постоянного тока для питания сигнализаторов;

в) периодически (с участием оператора) контроль компонентов блоков, для которых не предусматривается непрерывный автоматический контроль технического состояния:

- 1) контрольный осмотр;
- 2) проверка сопротивления изоляции электрических цепей блоков.

1.2.6 Требования к конструкции

1.2.6.1 Габаритные размеры блоков, мм, не более:

- длина 240;
- ширина 240;
- высота 120.

1.2.6.2 Масса блоков – не более 2,0 кг.

1.2.6.3 Степень защиты блоков по ГОСТ 14254-2015 – IP30.

1.2.6.4 Клеммные колодки обеспечивают подключение проводов сечением от 0,5 до 2,5 мм².

1.2.7 Требования надежности

1.2.7.1 Блоки относятся к ремонтируемым восстанавливаемым изделиям, требования к надежности которых устанавливаются в соответствии с ГОСТ 27883-88.

1.2.7.2 Принятый закон распределения отказов во времени – экспоненциальный.

Закон распределения не подлежит экспериментальному контролю при проведении испытаний на надежность.

1.2.7.3 Средняя наработка до отказа блоков в условиях эксплуатации – не менее 50000 ч.

1.2.7.4 Критерием отказа блоков является несоответствие любому из требований пп. 1.2.1.2, 1.2.1.3, 1.2.1.7, 1.2.1.9, 2.1.7, 2.1.8.

1.2.7.5 Назначенный срок службы блоков в условиях эксплуатации, приведенных в настоящем РЭ, – 10 лет.

Исчисление назначенного срока службы блоков – с даты ввода блоков в эксплуатацию, но не далее 6 месяцев от даты приемки блоков, указанной в свидетельстве о приемке.

По истечении назначенного срока службы блоки должны быть сняты с эксплуатации.

1.2.7.6 Назначенный срок хранения блоков в упаковке изготовителя – 1 год.

1.2.7.7 Среднее время восстановления работоспособного состояния блоков – не более 2 ч.

1.2.8 Требования к сырью, материалам, покупным изделиям

1.2.8.1 Покупные изделия и материалы для изготовления блоков имеют сертификаты/декларации соответствия требованиям нормативных правовых актов, действующих на территории Российской Федерации, а также соответствуют требованиям нормативных документов Российской Федерации или технических условий, по которым они выпускаются.

1.2.8.2 Материалы и покупные изделия подвергнуты изготовителем входному контролю.

1.2.8.3 Суммарная масса драгоценных материалов, применяемых в составных частях блоков, в том числе и в покупных изделиях, г:

- серебро – 0,03;

- золото – 0,007.

1.3 Состав блоков

1.3.1 Комплект поставки блоков соответствует указанному в таблице 1.3.

Таблица 1.3

Обозначение	Наименование	Кол.	Примечание
	Блок питания и сигнализации БПС-3	1 шт.	Согласно модификации
ИБЯЛ.426479.046ВЭ	Ведомость эксплуатационных документов	1 экз.	
	Комплект эксплуатационных документов	1 компл.	Согласно ИБЯЛ.426479.046ВЭ
	Комплект ЗИП (согласно ведомости ЗИП)	1 компл.	Согласно модификации
<p>Примечания</p> <p>1 Вместе с блоком поставляются:</p> <p>а) пластины с крепежом для настенного монтажа от корпуса SIXI SANHE11-24T – 3 шт.;</p> <p>б) дюбель универсальный с шурупом D6x37 – 4 шт.;</p> <p>в) вилка DB-25M – 1 шт.</p> <p>2 По отдельному заказу поставляется диск CD-R с программным обеспечением ИБЯЛ.431212.002 – 1 шт.</p>			

1.4 Устройство и работа

1.4.1 Устройство блоков

1.4.1.1 Внешний вид блоков приведен на рисунке 1.1.

1.4.1.2 На передней панели блоков под защитной крышкой (1) расположены:

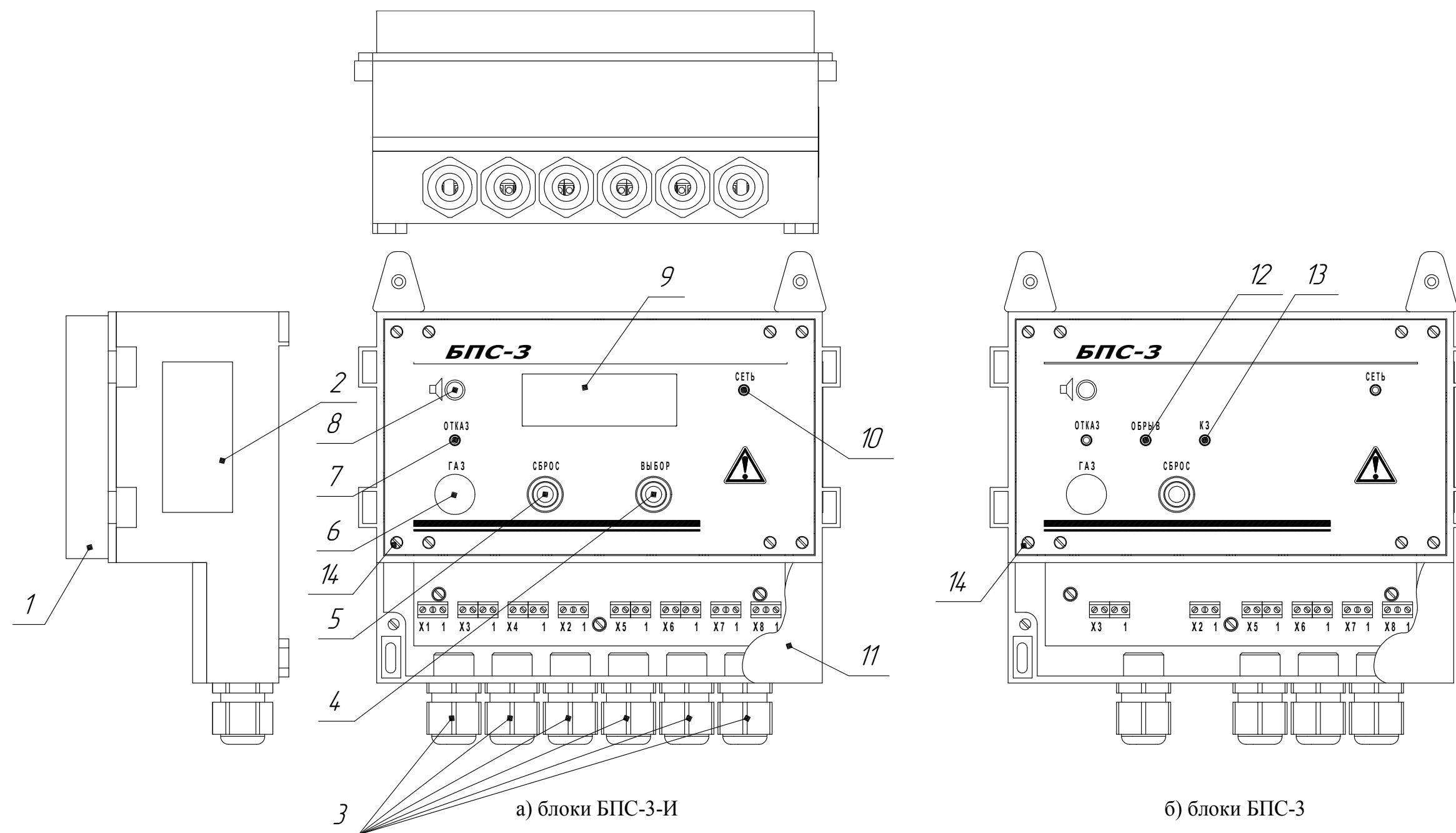
- индикатор единичный зеленого цвета свечения «СЕТЬ» (10);
- индикатор единичный красного цвета свечения «ГАЗ» (6);
- индикатор единичный желтого цвета свечения «ОТКАЗ» (7);
- кнопка «СБРОС» (5) для отключения сигнализации;
- окно звукового излучателя (8);
- индикатор единичный желтого цвета свечения «ОБРЫВ» (12) (для блоков БПС-3);
- индикатор единичный желтого цвета свечения «КЗ» (13) (для блоков БПС-3);
- кнопка «ВЫБОР» (4) (для блоков БПС-3-И);
- табло (цифровой индикатор) (9) (для блоков БПС-3-И).

1.4.1.3 Под крышкой (11) расположены:

- клемма «ШЛЕЙФ» для подключения сигнализаторов (для блоков БПС-3);
- дублирующие клеммы «ШЛЕЙФ1» и «ШЛЕЙФ2» для подключения сигнализаторов (для блоков БПС-3-И);
- клеммы «ПОРОГ1», «ПОРОГ2», «СТАТУС», «НЕИСПР» для подключения исполнительных устройств;
- клеммы «RS485» для подключения блоков по цифровому каналу связи с интерфейсом RS485 (для блоков БПС-3-И);
- клемма «220V» для подключения питания.

Примечание – Обозначение клемм приведено с обратной стороны крышки (11).

1.4.1.4 На нижней поверхности корпуса блоков расположены кабельные вводы (3).



1 – защитная крышка;
 2 – табличка;
 3 – кабельный ввод;
 4 – кнопка "ВЫБОР";
 5 – кнопка "СБРОС";
 6 – индикатор "ГАЗ";
 7 – индикатор "ОТКАЗ";

8 – окно звукового излучателя;
 9 – окно цифрового индикатора;
 10 – индикатор "СЕТЬ";
 11 – крышка;
 12 – индикатор "ОБРЫВ";
 13 – индикатор "КЗ";
 14 – места пломбирования.

Рисунок 1.1 – Блоки питания и сигнализации БПС-3. Внешний вид

1.4.2 Работа блоков

1.4.2.1 Внутри корпуса блоков БПС-3 расположены плата питания ИБЯЛ.687244.245 и модуль управления и обработки сигналов ИБЯЛ.426479.044. Внутри корпуса блоков БПС-3-И расположены плата питания ИБЯЛ.687244.245-01 и модуль управления и обработки сигналов ИБЯЛ.426479.043.

1.4.2.3 Функции плат блоков

1.4.2.3.1 Платы питания ИБЯЛ.687244.245/-01 обеспечивают выполнение следующих функций:

- а) выдачу напряжений постоянного тока, гальванически развязанных от входного напряжения, для питания внутренних узлов блоков;
- б) выдачу напряжения постоянного тока (34 ± 2) В для питания сигнализаторов СТГ-3;
- в) коммутацию контактов электромеханических реле «ПОРОГ1», «ПОРОГ2», «СТАТУС» и «НЕИСПР» по сигналам от МК платы управления;
- г) защиту внутренних цепей блоков от влияния электромагнитных помех, действующих на внешние цепи блоков.

1.4.2.3.2 Модули управления и обработки сигналов ИБЯЛ.426479.043/-044 обеспечивают выполнение следующих функций:

- а) последовательный циклический опрос:
 - состояния шлейфа (для БПС-3). Функциональная схема модуля управления и обработки сигналов ИБЯЛ.426479.044 приведена на рисунке 1.2;
 - опрос уровня загазованности по каждому из сигнализаторов (для БПС-3-И) по цифровому каналу связи;
- б) выдачу световой и звуковой сигнализации;
- в) управление электромеханическими реле «ПОРОГ1», «ПОРОГ2» и «НЕИСПР»;
- г) обмен данными с ВУ по цифровому каналу связи RS485 (для БПС-3-И).

П р и м е ч а н и е – Описание регистров и команд, используемых блоками БПС-3-И для связи по цифровому каналу связи RS485 приведено в приложение А.

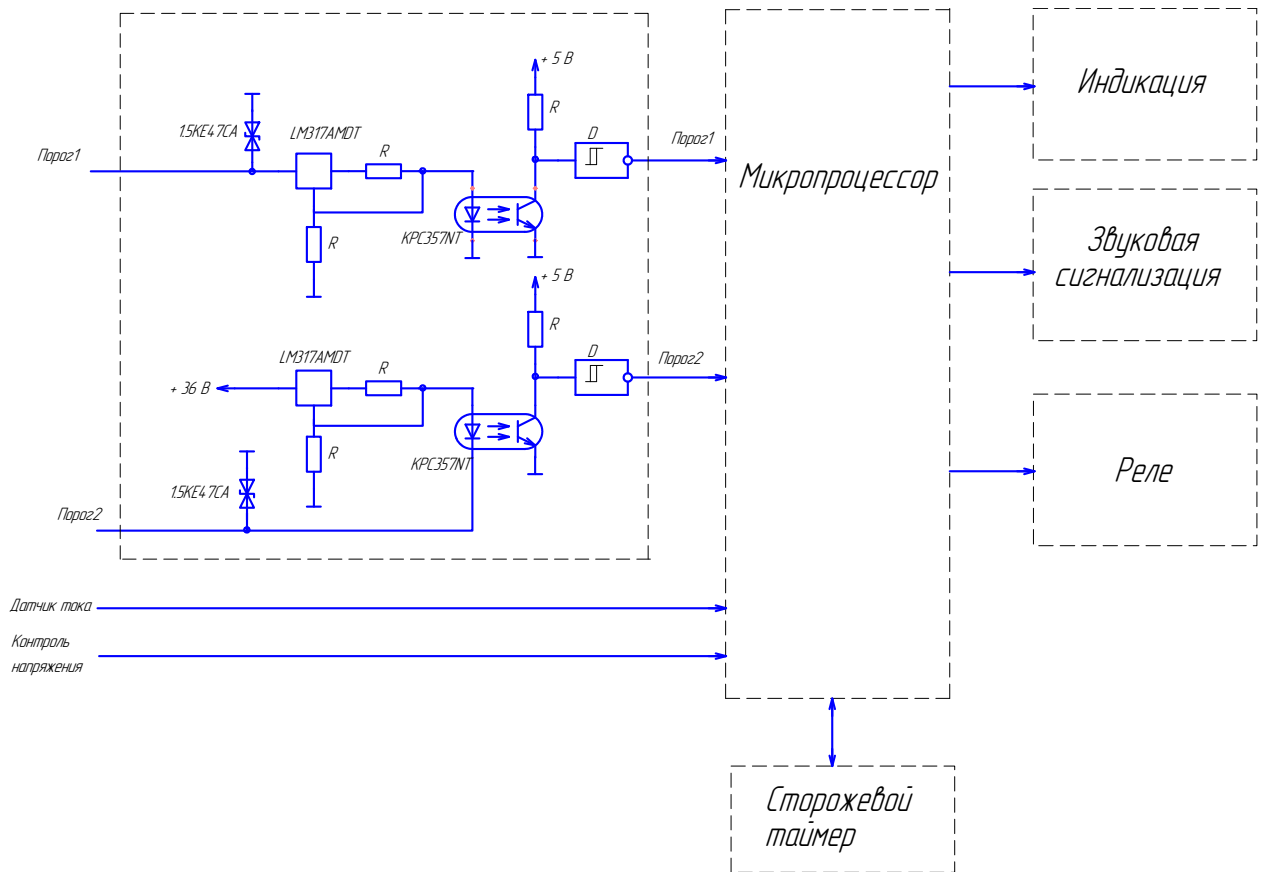


Рисунок 1.2 – Модуль управления и обработки сигналов ИБЯЛ.426479.044.

Схема функциональная

1.5 Средства измерения, инструмент и принадлежности

1.5.1 Состав сервисного оборудования, необходимого для проведения периодического контроля технического состояния блоков:

- при контрольном осмотре сервисного оборудования не требуется;

- при проверке сопротивления изоляции электрических цепей – состав приведен в таблице 1.4.

Т а б л и ц а 1.4

Наименование	Количество	Примечание
Состав сервисного оборудования при проверке сопротивления изоляции электрических цепей		
Гигрометр психрометрический ВИТ-2, диапазон измерений относительной влажности от 20 до 90 %, предел абсолютной погрешности от 5 до 7 %; диапазон измерений температуры от 15 до 40 °С, предел абсолютной погрешности $\pm 0,2$ °С; ТУ 25-11.1645-84	1 шт.	С блоками не поставляется
Секундомер механический СОСпр-2б-2-000, емкость шкалы 60 с/60 мин, КТ 2; ТУ 25-1894.003-90	1 шт.	
Мегаомметр Ф4101, диапазон измерений от 0 до 20000 МОм, ПГ $\pm 2,5$ %; ТУ 25-04-2467-75	1 шт.	
П р и м е ч а н и е – Допускается использование других оборудования и средств измерений, обеспечивающих требуемую точность и пределы измерений		

1.6 Маркировка и пломбирование

1.6.1 Маркировка блоков соответствует ГОСТ 26828-86, ГОСТ 12.2.091-2012, ГОСТ 12.4.026-2015, ТР ТС 020/2011 и чертежам изготовителя.

1.6.2 Маркировка блоков содержит следующие сведения:

- товарный знак изготовителя;
 - условное наименование модификаций блоков;
 - обозначение климатического исполнения по ГОСТ 15150-69;
 - степень защиты по ГОСТ 14254-2015;
 - условное обозначение рода тока, номинальные значения напряжения питания, частоты;
 - значение номинальной потребляемой мощности;
 - диапазон рабочей температуры окружающей среды;
 - единый знак обращения продукции на рынке государств – членов Таможенного союза;
 - символ № 14 по ГОСТ 12.2.091-2012, свидетельствующий о необходимости изучения эксплуатационной документации перед началом работы;
 - заводской порядковый номер в формате: YYXXXX,
- где YY – две последние цифры года изготовления,
XXXX – порядковый номер блока в году;
- ИБЯЛ.426479.046 ТУ.

1.6.3 У органов управления нанесены надписи или обозначения, указывающие назначение этих органов.

1.6.4 Шрифты и знаки, применяемые для маркировки, соответствуют ГОСТ 26.008-85, ГОСТ 26.020-80, ГОСТ 12.2.091-2012 и чертежам изготовителя.

1.6.5 Способ нанесения и цвет надписей обеспечивают достаточную контрастность, позволяющую свободно читать надписи при нормальном освещении рабочего места.

1.6.6 Способ нанесения и материалы маркировки обеспечивают четкость и сохранность маркировки в течение назначенного срока службы блоков.

1.6.7 Транспортная маркировка нанесена непосредственно на тару в соответствии с чертежами изготовителя.

1.6.8 Маркировка транспортной тары содержит:

- а) наименование и модификацию блока;
- б) количество блоков в транспортной таре, шт.;
- в) наименование грузополучателя;
- г) наименование пункта назначения;
- д) наименование грузоотправителя;
- е) наименование пункта отправления;
- ж) надписи транспортных организаций;

- и) массу брутто грузового места, кг;
- к) манипуляционный знак №1 по ГОСТ 14192-96 «Хрупкое. Осторожно»;
- л) манипуляционный знак №3 по ГОСТ 14192-96 «Беречь от влаги»;
- м) манипуляционный знак №5 по ГОСТ 14192-96 «Пределы температуры» с указанием минимальной температуры транспортирования;
- н) манипуляционный знак №11 по ГОСТ 14192-96 «Верх»;
- о) манипуляционный знак №16 по ГОСТ 14192-96 «Открывать здесь», указывающий о необходимости открывания упаковки только в указанном месте;
- п) дату отгрузки.

1.7 Упаковка

1.7.1 Упаковка проводится для условий транспортирования группы 5 по ГОСТ 15150-69.

1.7.2 Упаковка соответствует категории КУ-2 по ГОСТ 23170-78.

1.7.3 Блоки относятся к группе Ш-I по ГОСТ 9.014-78.

Вариант временной противокоррозионной защиты – ВЗ-0.

Вариант внутренней упаковки ВУ-1. Упаковочное средство – УМ-1.

1.7.4 Перед упаковкой необходимо проверить наличие и сохранность пломб на упаковываемых технических устройствах.

1.7.5 Способ упаковки, подготовка к упаковке, транспортная тара и материалы, применяемые при упаковке, порядок размещения соответствуют чертежам изготовителя.

1.7.6 Упаковка производится в закрытых вентилируемых помещениях с температурой окружающего воздуха от 15 до 40 °С и относительной влажностью до 80 % при температуре 25 °С и содержанием в воздухе коррозионных агентов, не превышающим установленного для атмосферы типа I по ГОСТ 15150-69.

2 ИСПОЛЬЗОВАНИЕ ПО НАЗНАЧЕНИЮ

2.1 Эксплуатационные ограничения

2.1.1 По способу защиты человека от поражения электрическим током блоки соответствуют классу I по ГОСТ 12.2.007.0-75.

2.1.2 Монтаж и подключение блоков должны производиться при отключенном электропитании.

2.1.3 К монтажу и эксплуатации блоков должны допускаться лица, изучившие настоящее руководство по эксплуатации и прошедшие соответствующий инструктаж.



ВНИМАНИЕ:

ЭКСПЛУАТАЦИЯ БЛОКОВ С ПОВРЕЖДЕННЫМИ ЭЛЕМЕНТАМИ, ПЛОМБАМИ И ДРУГИМИ НЕИСПРАВНОСТЯМИ ЗАПРЕЩЕНА!



ВНИМАНИЕ:

ЗАПРЕЩАЕТСЯ ЭКСПЛУАТИРОВАТЬ БЛОКИ В УСЛОВИЯХ И РЕЖИМАХ, ОТЛИЧАЮЩИХСЯ ОТ УКАЗАННЫХ В НАСТОЯЩЕМ РУКОВОДСТВЕ ПО ЭКСПЛУАТАЦИИ!

2.1.4 Условия эксплуатации блоков должны соответствовать указанным в п. 1.1.12.

2.1.5 Работы по ремонту блоков должны производиться только после отключения сети электропитания с обязательным вывешиванием в местах отключения знаков согласно ГОСТ 12.4.026-2015.

2.1.6 Требования техники безопасности, требования электростатической безопасности в соответствии с п. 3.2 настоящего РЭ.

2.1.7 Электрическое сопротивление изоляции блоков между:

а) соединенными вместе контактами клеммных колодок «220 V», «ПОРОГ1», «ПОРОГ2», «СТАТУС», «НЕИСПР» и корпусом блоков;

б) соединенными вместе контактами клеммных колодок «220 V», «ПОРОГ1», «ПОРОГ2», «СТАТУС», «НЕИСПР» и соединенными вместе контактами клеммных колодок «ШЛЕЙФ1», «ШЛЕЙФ2», «RS485», МОм, не менее:

- 40 – при температуре окружающего воздуха (20 ± 5) °С и относительной влажности до 80 %;

- 1 – при температуре окружающего воздуха 30 °С и относительной влажности до 95 %.

2.1.8 Электрическая прочность изоляции между:

а) соединенными вместе контактами клеммных колодок «220 V», «ПОРОГ1», «ПОРОГ2», «СТАТУС», «НЕИСПР» и корпусом блоков;

б) соединенными вместе контактами клеммных колодок «220 V», «ПОРОГ1», «ПОРОГ2», «СТАТУС», «НЕИСПР» и соединенными вместе контактами клеммных колодок «ШЛЕЙФ1», «ШЛЕЙФ2», «RS485» выдерживает в течение 1 мин напряжение переменного тока практически синусоидальной формы частотой 50 Гц:

- 1500 В (действующее значение) – при температуре $(20 \pm 5) ^\circ\text{C}$ и относительной влажности до 80 %;

- 900 В (действующее значение) – при температуре $30 ^\circ\text{C}$ и относительной влажности до 95 %.

2.2 Подготовка блоков к использованию

2.2.1 Последовательность операций при подготовке к использованию:

а) после распаковывания:

1) если блоки транспортировались в условиях отрицательных температур, то перед распаковкой их следует выдержать, не распаковывая, в нормальных условиях в течение не менее 4 ч;

2) проверка комплектности;

3) внешний осмотр;

4) проверка работоспособности;

б) на месте эксплуатации:

1) размещение и монтаж;

2) подключение электрических цепей;

3) установка значения адреса блока в информационной сети для цифрового канала связи RS485 (только для БПС-3-И);

4) поиск подключенных сигнализаторов (только для БПС-3-И);

5) проверка работоспособности блоков.

2.2.2 Проверка комплектности

2.2.2.1 Проверка комплектности блоков и состояния ЗИП проводится путем внешнего осмотра и сличением комплектности ЗИП с указанной в ведомости ЗИП ИБЯЛ.426479.046 ЗИ.

2.2.2.2 Проверка комплектности эксплуатационной документации проводится путем сличения комплектности эксплуатационных документов с указанной в ведомости эксплуатационных документов ИБЯЛ.426479.046 ВЭ.

2.2.3 Внешний осмотр

2.2.3.1 Провести внешний осмотр блоков в соответствии с требованиями раздела 3 настоящего РЭ.

2.2.4 Проверка работоспособности

2.2.4.1 Подключить блок к сети электропитания переменного тока, убедиться в свечении индикатора единичного «СЕТЬ», для БПС-3 при неподключенных сигнализаторах должен светиться индикатор единичный «ОБРЫВ».

2.2.5 Размещение и монтаж

2.2.5.1 Монтаж блоков при строительстве нового объекта, реконструкции или ремонте существующего следует проводить как можно ближе к окончанию строительных работ, с тем, чтобы предотвратить повреждение блоков вследствие проведения таких работ, как сварка или покраска.

Если блоки уже смонтированы на месте установки, необходимо защитить их от загрязнения, возможного при проведении строительных работ, с помощью герметичного материала, а также следует снабдить их четкой маркировкой, предупреждающей, что блоки отключены.

2.2.5.2 При монтаже необходимо учитывать следующее:

- блоки должны быть размещены в вертикальном положении;
- блоки должны устанавливаться не ближе 0,5 м от источников тепла (батареи отопления и нагревательные приборы).

2.2.5.3 Произвести монтаж блоков согласно приложению Б, используя для крепления на стене пластины, винты и дюбели, входящие в комплект монтажных частей.

2.2.6 Подключение электрических цепей

2.2.6.1 Для защиты сети питания блока от короткого замыкания может использоваться автоматический выключатель АВВS202С10 (с блоком не поставляется) или аналогичный типа «С» с номинальным рабочим током 10 А.

2.2.6.2 Подключение внешних цепей производить согласно приложению В или Г. Назначение клемм для подключения к блокам приведено с обратной стороны крышки (11) (см. рисунок 1.1).

2.2.6.3 Выбор сечения жилы кабеля

2.2.6.3.1 Выбрать сечение жил кабеля между сигнализаторами и блоками БПС-3 (БПС-3-И), в зависимости от длины кабеля, количества сигнализаторов, исполнений сигнализаторов и расположения сигнализаторов по методике, приведенной в приложении Д.

Примечание – Для расчета длины шлейфа, суммарной мощности, потребляемой шлейфом, можно воспользоваться программой «STG-3_powel.exe». Руководство по работе с программой находится на диске, поставляемом с блоками по отдельному заказу.

2.2.6.3.2 Для подключения сигнализаторов рекомендуется использовать кабель с медными жилами сечением от 0,5 до 2,5 мм², наружным диаметром от 9 до 14 мм.

2.2.6.4 К блокам одновременно могут подключаться не более:

- а) 16 сигнализаторов СТГ-3-Ех (СТГ-3-И-Ех);
- б) 30 сигнализаторов СТГ-3 (СТГ-3-И) остальных модификаций;

в) 12 сигнализаторов СТГ-3-Ех (СТГ-3-И-Ех) и 10 сигнализаторов СТГ-3 (СТГ-3-И) остальных модификаций.

Блоки БПС-3-И обеспечивают адресацию до 64 датчиков. При необходимости подключения сигнализаторов в количестве, превышающем указанное в п. 2.2.6.4, для питания сигнализаторов допускается использовать внешний источник питания.

2.2.6.5 При подключении сигнализаторов СТГ-3-И-ХХ, необходимо установить в коробке соединительной бегунками переключателя номер сигнализатора в информационной сети. Номер сигнализатора устанавливается двоичным кодом в диапазоне от 1 до 64.

Рекомендации по построению сети на базе интерфейса RS485 (только для блоков БПС-3-И) приведены в приложении Е.

2.2.7 Установка значения адреса блока в информационной сети для цифрового канала связи RS485 (только для БПС-3-И)

2.2.7.1 Нажать одновременно кнопки «СБРОС» и «ВЫБОР».

2.2.7.2 Кнопкой «ВЫБОР» выбрать пункт меню «установка» нажать кнопку «СБРОС», далее выбрать пункт меню «установка RS ID» и нажать кнопку «СБРОС».

2.2.7.3 Кнопками «ВЫБОР» и «СБРОС» установить требуемое значение адреса.

2.2.8 Поиск подключенных сигнализаторов (только для БПС-3-И)

2.2.8.1 Нажать одновременно кнопки «СБРОС» и «ВЫБОР».

2.2.8.2 Кнопкой «ВЫБОР» выбрать пункт меню «сканирование сети» и нажать кнопку «СБРОС».

2.3 Использование блоков

2.3.1 Порядок работы

2.3.1.1 После включения и окончания прогрева блоки автоматически выполняют последовательный циклический опрос состояния линий ПОРОГ1 и ПОРОГ2 шлейфа (для БПС-3) и уровня загазованности по каждому из сигнализаторов (для БПС-3-И) по цифровому каналу связи RS485.

2.3.1.2 После включения БПС-3-И на табло блока отобразится следующее сообщение:

ФГУП СПО Аналитприбор г. Смоленск

2.3.1.3 Далее блок переходит, по окончании прогрева, в режим опроса подключенных сигнализаторов. На индикаторе блока будет выведена следующая информация:

контр.точек;	X
событий;	X
квитировано;	X
норма	

- контр.точек – отображает количество сигнализаторов, с которыми блок ведет обмен данными;

- событий – общее количество событий в контролируемом шлейфе: порог 1, порог 2, отказ сигнализатора или отсутствие связи с сигнализатором;

- квитировано – количество «квитированных» событий, о которых не выдается сигнализация;

- норма – в нижней строчке выводится надпись «норма» при отсутствии неквитированных событий, в противном случае выдается информация о событии с указанием номера сигнализатора, например: «точка #1 – порог1».

Переход между событиями осуществляется нажатием кнопки «ВЫБОР», квитирование события – нажатием кнопки «СБРОС».

В блоке есть система меню, для входа в которую необходимо нажать одновременно кнопки «СБРОС» и «ВЫБОР»:

>сканирование сети
сброс квитирования
установка
выход

- сканирование сети – БПС-3-И перейдет в режим поиска подключенных сигнализаторов в шлейфе с последующим опросом найденных приборов;
- сброс квитирования – отмена квитирования событий, по всем событиям от сигнализаторов снова будет выдана сигнализация с сообщением о типе события;
- выход – выход из режима меню и переход в основной режим контроля;
- установка – при входе в подменю «установка» на табло отобразится:

>установка RS ID
вкл./выкл. звук
выход

- установка RS ID – ввод номера БПС-3-И в информационной сети RS485. Выбор номера осуществляется кнопкой «ВЫБОР», сохранение – кнопкой «СБРОС»;
- вкл./выкл. звук – задание режима работы с включенной либо выключенной звуковой сигнализацией.

Примечание – Переход между подпунктами меню осуществляется кнопкой «ВЫБОР», выполнение подпункта меню – кнопкой «СБРОС».

2.3.1.4 После подключения к БПС-3-И всех сигнализаторов, необходимо выполнить функцию «сканирование сети». При этом БПС-3-И обнаружит и сохранит в памяти количество контролируемых точек. Повторно функцию «сканирование сети» необходимо выполнять в случае изменения номеров или количества подключенных сигнализаторов.

2.3.1.5 Режимы сигнализации и состояние выходных реле «ПОРОГ 1», «ПОРОГ 2» и «НЕИСПР», в зависимости от сигналов на линии, приведены в таблице 2.1.

Таблица 2.1

Сигналы на линии	Режимы работы сигнализации	Состояние контактов реле					
		«ПОРОГ1»		«ПОРОГ2»		«НЕИСПР»	
		1 – 2	3 – 4	1 – 2	3 – 4	1 – 2	2 – 3
-----	«СЕТЬ» – постоянно	разомкнуты	замкнуты	разомкнуты	замкнуты	замкнуты	разомкнуты
ПОРОГ1	«СЕТЬ» – постоянно, «ГАЗ» – прерывисто с частотой 0,5 Гц	замкнуты	разомкнуты	разомкнуты	замкнуты	замкнуты	разомкнуты
ПОРОГ1, ПОРОГ2	«СЕТЬ» – постоянно, «ГАЗ» – прерывисто с частотой 5 Гц	замкнуты	разомкнуты	замкнуты	разомкнуты	замкнуты	разомкнуты
ПОРОГ2, сработала блокирующая сигнализация «ГАЗ»	«СЕТЬ» – постоянно, «ГАЗ» – прерывисто с частотой 5 Гц	замкнуты	разомкнуты	замкнуты	разомкнуты	замкнуты	разомкнуты
ОТКАЗ	«СЕТЬ» – постоянно, «ОТКАЗ» – прерывисто с частотой 5 Гц	разомкнуты	замкнуты	разомкнуты	замкнуты	разомкнуты	замкнуты
Обрыв линии	«СЕТЬ» – постоянно, «ОБРЫВ» – прерывисто с частотой 0,5 Гц	разомкнуты	замкнуты	разомкнуты	замкнуты	разомкнуты	замкнуты
«Короткое замыкание» линии	«СЕТЬ» – постоянно, «КЗ» – прерывисто с частотой 0,5 Гц	разомкнуты	замкнуты	разомкнуты	замкнуты	разомкнуты	замкнуты

Примечания

1 Сигнализация «ПОРОГ1» и «ПОРОГ2» приоритетна по отношению к сигналу ОТКАЗ.

2 Нажатие кнопки «СБРОС» (более 2 с) на передней панели блока отключает звуковую сигнализацию при сигналах «ПОРОГ1», «ПОРОГ2», «ОТКАЗ», «КЗ», «ОБРЫВ», а также снимает аварийную сигнализацию «ГАЗ» (сигнал «ПОРОГ2») при пропадании сигнала на линии.

3 При пропадании сигналов «ПОРОГ1», «ОТКАЗ», «КЗ», «ОБРЫВ» звуковая и световая сигнализации отключаются автоматически.



ВНИМАНИЕ: ДЛЯ ОБЕСПЕЧЕНИЯ УРОВНЯ ЗВУКОВОГО ДАВЛЕНИЯ, СОЗДАВАЕМОГО СИГНАЛИЗАЦИЕЙ БЛОКА, ЗАЩИТНАЯ КРЫШКА ДОЛЖНА БЫТЬ ОТКРЫТА!

2.3.2 При выдаче на БПС-3 световой сигнализации «ОБРЫВ» или выдаче на БПС-3-И световой сигнализации «ОТКАЗ» и сообщения на табло «--обрыв шлейфа--» необходимо проверить отсутствие повреждений в кабеле между блоком и сигнализаторами.

При отсутствии повреждений в кабеле между блоком и сигнализаторами необходимо выполнить следующие действия:

- а) отключить блоки от сети электропитания;
- б) отсоединить кабель от клеммы «ШЛЕЙФ» (для блоков БПС-3-И) или клемм «ШЛЕЙФ1», «ШЛЕЙФ2» (для блоков БПС-3-И);
- в) для блоков БПС-3:
 - 1) нажать и удерживать кнопку «СБРОС»;
 - 2) подключить блок к сети электропитания;
 - 3) удерживая кнопку «СБРОС» нажатой дождаться выдачи однократного светового сигнала «ГАЗ», отпустить кнопку «СБРОС»;
 - 4) контролировать выдачу двукратного светового сигнала «ГАЗ» (успешное выполнение настройки). Отключить блок от сети электропитания;
- г) для блоков БПС-3-И:
 - 1) одновременно нажать кнопки «ВЫБОР» и «СБРОС»;
 - 2) подключить блок к сети электропитания;
 - 3) удерживая кнопки «ВЫБОР» и «СБРОС» нажатыми дождаться выдачи на табло сообщения «-калибровка тока-», отпустить кнопки «ВЫБОР» и «СБРОС»;
 - 4) контролировать выдачу на табло сообщения «Калибровка тока окончена». Отключить блок от сети электропитания;

д) подключить кабель, соединяющий сигнализаторы и блок, к клемме «ШЛЕЙФ» (для блоков БПС-3-И) или клеммам «ШЛЕЙФ1» и «ШЛЕЙФ2» (для блоков БПС-3-И). Подключить блок к сети электропитания;

е) по окончании времени прогрева контролировать отсутствие на БПС-3 световой сигнализации «ОБРЫВ» или на БПС-3-И световой сигнализации «ОТКАЗ» и сообщения на табло «--обрыв шлейфа--»;

ж) если на БПС-3 выдается световой сигнализации «ОБРЫВ» или на БПС-3-И выдаются световой сигнализации «ОТКАЗ» и сообщения на табло «--обрыв шлейфа--», то отправить блок в ремонт (см. п. 2.4.1).

2.4 Возможные неисправности и способы их устранения

2.4.1 Ремонт блоков производится на предприятии-изготовителе или в специализированных сервисных центрах. Список сервисных центров приведен в разделе «Представительства» на сайтах предприятия: www.analitpribor-smolensk.ru и аналитприбор.рф.

3 ТЕХНИЧЕСКОЕ ОБСЛУЖИВАНИЕ

3.1 Регламент и объем проведения технического обслуживания

3.1.1 При использовании блоков по назначению и хранении следует проводить их техническое обслуживание (ТО). Виды, объем и периодичность ТО блоков приведены в таблице 3.1.

Таблица 3.1

Вид ТО	Объем ТО	Периодичность
1 Внешний осмотр	По методике п. 3.3.1	Один раз в сутки
2 Очистка корпуса от загрязнений	По методике п.3.3.2	1 По результатам внешнего осмотра. 2 Один раз в 6 месяцев. 3 При необходимости.
3 Проверка электрического сопротивления изоляции	По методике п.3.3.3	В соответствии с НТД, действующей у пользователя, но не реже одного раза в 3 года

3.2 Меры безопасности при техническом обслуживании



ВНИМАНИЕ:

ПРИ ПРОВЕДЕНИИ РАБОТ ПО ТЕХНИЧЕСКОМУ ОБСЛУЖИВАНИЮ БЛОКОВ НЕОБХОДИМО ПРИМЕНЕНИЕ МЕРОПРИЯТИЙ, УСТРАНЯЮЩИХ ИЛИ ОГРАНИЧИВАЮЩИХ ОПАСНОЕ ВОЗДЕЙСТВИЕ СТАТИЧЕСКОГО ЭЛЕКТРИЧЕСТВА НА ОРГАНЫ УПРАВЛЕНИЯ БЛОКОВ И ИХ ЭЛЕКТРИЧЕСКИЕ ЦЕПИ (ОСТ 11.073.062-2001 ПП. 4.3, 4.4.1, 4.5, 5.2)!

3.3 Порядок технического обслуживания блоков

3.3.1 Внешний осмотр

3.3.1.1 Осмотрите блоки и убедитесь в:

- а) наличии и целостности предупредительных символов и надписей;
- б) отсутствии внешних повреждений корпуса блоков, способных повлиять на степень защиты блоков и работоспособность;
- в) наличии всех крепежных элементов. Все крепежные элементы должны быть равномерно и плотно затянуты;
- г) наличии пломб.



ВНИМАНИЕ:

ЭКСПЛУАТАЦИЯ БЛОКОВ С ПОВРЕЖДЕННЫМИ ЭЛЕМЕНТАМИ И ДРУГИМИ НЕИСПРАВНОСТЯМИ КАТЕГОРИЧЕСКИ ЗАПРЕЩАЕТСЯ!

3.3.2 Очистка корпуса от загрязнений

3.3.2.1 Средства очистки корпуса блоков и расходные материалы приведены в таблице 3.2.

Т а б л и ц а 3.2

Расходные материалы для очистки корпуса блоков		
Наименование	Количество	Примечание
Бязь отбеленная ГОСТ 29298-2005	0,1 кг	С блоками не поставляется
Мыло хозяйственное твердое ГОСТ 30266-95	0,05 кг	

3.3.2.2 Очистку корпуса от пыли и жировых загрязнений проводить влажной тряпкой. При этом исключить попадание влаги в корпус блоков.

Для удаления жировых загрязнений необходимо использовать моющие средства, не содержащие хлор и сульфаты (стиральные порошки, мыло). Рекомендуется использовать мыло детское, банное, хозяйственное.

3.3.3 Проверка электрического сопротивления изоляции

3.3.3.1 Средства проверки электрического сопротивления блоков и расходные материалы приведены в таблицей 1.4.

3.3.3.2 Электрическое питание блоков должно быть отключено.

3.3.3.3 Электрическое сопротивление изоляции измерять при помощи мегаомметра Ф4101 при измерительном напряжении 500 В.

Показания мегаомметра отсчитывать через 1 мин после подачи испытательного напряжения, или через меньшее время, если показания остаются неизменными.

При использовании мегаомметра, имеющего постоянное измерительное напряжение, проверку сопротивления изоляции следует проводить дважды при различной полярности измерительного напряжения.

3.3.3.4 Проверку проводить при температуре окружающего воздуха (20 ± 5) °С и относительной влажности до 80;

3.3.3.5 Перед началом испытаний корпус блоков покрыть сплошной, плотно прилегающей к поверхности алюминиевой фольгой.

3.3.3.6 Испытательное напряжение прикладывать между:

- соединенными вместе контактами клеммных колодок «220 V», «ПОРОГ1», «ПОРОГ2», «СТАТУС», «НЕИСПР» и корпусом блоков;

- соединенными вместе контактами клеммных колодок «220 V», «ПОРОГ1», «ПОРОГ2», «СТАТУС», «НЕИСПР» и соединенными вместе контактами клеммных колодок «ШЛЕЙФ1», «ШЛЕЙФ2», «RS485».

3.3.3.7 Значение сопротивления изоляции должно соответствовать указанному в п. 2.1.7.

4 ХРАНЕНИЕ

4.1 Условия хранения блоков должны соответствовать условиям хранения 1 (Л) по ГОСТ 15150-69.

Приведенные условия хранения распространяются на хранение блоков в упаковке и после распаковывания.

4.2 Блоки должны храниться в складских помещениях при температуре воздуха от 5 до 40 °С и относительной влажности воздуха не более 80 % при температуре 25 °С, тип атмосферы II по ГОСТ 15150-69.

4.3 В местах хранения блоков в окружающем воздухе должны отсутствовать кислоты, щелочи, другие агрессивные примеси и токопроводящая пыль.

5 ТРАНСПОРТИРОВАНИЕ

5.1 Блоки в транспортной таре должны допускать транспортировку на любые расстояния автомобильным и железнодорожным транспортом (в закрытых транспортных средствах), водным транспортом (в трюмах судов), авиационным транспортом (в герметизированных отсеках) в соответствии с документами, действующими на данных видах транспорта.

5.2 Размещение и крепление транспортной тары с упакованным блоками в транспортных средствах должны обеспечивать ее устойчивое положение и не допускать перемещения во время транспортирования.

При транспортировании должна быть обеспечена защита транспортной тары с упакованных блоков от непосредственного воздействия атмосферных осадков.

5.3 Условия транспортирования блоков в транспортной упаковке должны соответствовать:

- а) в части воздействия механических факторов – условиям Ж по ГОСТ 23216-78;
- б) в части воздействия климатических факторов – условиям хранения 5 (ОЖ4) по ГОСТ 15150-69, но для температуры транспортирования от минус 30 до плюс 50 °С.

5.4 После транспортирования блоков при отрицательной температуре окружающей среды необходимо до вскрытия упаковки выдержать упакованные блоки при нормальных условиях в течение не менее 4 ч.

6 УТИЛИЗАЦИЯ

6.1 Блоки не оказывают химических, механических, радиационных, электромагнитных, термических и биологических воздействий на окружающую среду.

6.2 По истечении установленного срока службы блоки не наносят вреда здоровью людей и окружающей среде.

6.3 При утилизации необходимо руководствоваться Федеральным законом «Об отходах производства и потребления» № 89 от 24.06.1998 г.

7 ГАРАНТИИ ИЗГОТОВИТЕЛЯ

7.1 Изготовитель гарантирует соответствие блоков требованиям ИБЯЛ.426479.046ТУ при соблюдении потребителем условий транспортирования, хранения, монтажа и эксплуатации.

7.2 Гарантийный срок эксплуатации – 18 месяцев со дня отгрузки блоков потребителю. Гарантийный срок хранения – 6 месяцев со дня отгрузки потребителю.

7.3 К негарантийным случаям относятся:

а) механические повреждения блоков, возникшие после исполнения поставщиком обязательств по поставке;

б) повреждения блоков вследствие нарушения правил и условий эксплуатации, установки (монтажа) продукции, изложенных в РЭ и другой документации, передаваемой покупателю в комплекте с блоками, а также элементарных мер безопасности (повреждение блоков при монтаже пылью, каменной крошкой, при проведении лакокрасочных работ и газо- или электросварочных работ);

в) повреждения блоков вследствие природных явлений и непреодолимых сил (удар молнии, наводнение, пожар и пр.), несчастных случаев, а также несанкционированных действий третьих лиц;

г) самостоятельное вскрытие блоков покупателем или третьими лицами без разрешения поставщика (блоки имеют следы несанкционированного ремонта);

д) использование блоков не по прямому назначению;

е) возникновение дефекта, вызванного изменением конструкции блоков, подключением внешних устройств, не предусмотренных изготовителем;

ж) возникновение дефекта, вызванного вследствие естественного износа частей, а также корпусных элементов блоков в случае превышения норм нормальной эксплуатации;

з) повреждения, вызванные воздействием влаги, высоких или низких температур, коррозией, окислением, попаданием внутрь блоков посторонних предметов, веществ, жидкостей, насекомых или животных.

Гарантийные обязательства не распространяются на расходные материалы и на покупные изделия, поставляемые по отдельному заказу.

7.4 Гарантийный срок эксплуатации может быть продлен изготовителем на время, затраченное на гарантийный ремонт блоков, о чем делается отметка в РЭ.

7.5 Изготовитель производит послегарантийный ремонт по отдельным договорам.

7.6 Гарантийный ремонт и сервисное обслуживание проводят в сервисных центрах. Список сервисных центров приведен на сайтах www.analitpribor-smolensk.ru, analitpribor.pf.



ВНИМАНИЕ:

**ВО ИЗБЕЖАНИЕ ОТПРАВКИ В РЕМОНТ ЗАВЕДОМО ИСПРАВНЫХ БЛОКОВ
(ПО ПРИЧИНАМ ОШИБОК ПРИ ПОДКЛЮЧЕНИИ И ДР.) РЕКОМЕНДУЕМ
СВЯЗАТЬСЯ С ГРУППОЙ ПО РАБОТЕ С ПОТРЕБИТЕЛЯМИ
(ТЕЛ. (4812) 31-32-39)!**

8 СВЕДЕНИЯ О РЕКЛАМАЦИЯХ

8.1 Изготовитель регистрирует все предъявленные рекламации и их содержание.

8.2 При отказе в работе или неисправности блоков в период гарантийных обязательств потребителем должен быть составлен акт о необходимости ремонта и отправки блоков изготовителю или вызова его представителя.

8.3 Изготовитель производит послегарантийный ремонт и абонентское обслуживание блоков по отдельным договорам.

9 СВИДЕТЕЛЬСТВО О ПРИЕМКЕ

9.1 Блок питания и сигнализации БПС-3-_____ ИБЯЛ.426479.046-_____,
заводской номер _____,
изготовлен и принят в соответствии с ИБЯЛ.426479.046 ТУ, действующей технической
документацией и признан годным для эксплуатации.

Представитель предприятия МП (место печати) _____
Дата _____

10 СВИДЕТЕЛЬСТВО ОБ УПАКОВЫВАНИИ

10.1 Блок упакован на ФГУП «СПО «Аналитприбор» г. Смоленск, согласно
требованиям, предусмотренным в действующей технической документации.

Дата упаковки _____
(штамп)

Упаковку произвел _____
(штамп упаковщика)

11 СВЕДЕНИЯ ОБ ОТГРУЗКЕ

11.1 Дата отгрузки ставится на этикетке. Этикетку сохранять до конца гарантийного
срока.

12 ОТМЕТКА О ГАРАНТИЙНОМ РЕМОНТЕ

12.1 Гарантийный ремонт произведен _____

Время, затраченное на гарантийный ремонт _____

ПРИЛОЖЕНИЕ А**(справочное)****Команды протокола Modbus-RTU, поддерживаемые блоками БПС-3-И**

А.1 БПС-3-И поддерживает следующие команды логического протокола общения «MODBUS RTU»:

- «03h» – команда чтения нескольких регистров;
- «10h» - команда записи нескольких регистров.

Параметры цифрового канала связи RS485:

- скорость обмена – 9600 бод;
- количество бит данных – 8;
- количество стоповых битов – 1;
- бит четности – нет.

А.2 Формат команды «Чтение регистров – 03»

Данная команда предназначена для считывания байта состояния сигнализаторов, установленных пороговых значений.

В двухбайтных регистрах с 01 по 64 хранятся байты состояния подключенных сигнализаторов с учетом квитирования в блоке БПС-3-И. Номер регистра соответствует номеру подключенного сигнализатора. Значение регистров соответствует:

- XX 00 – норма;
- XX 01 – сработал «ПОРОГ 1»;
- XX 03 – сработал «ПОРОГ 2»;
- XX 03 – сработали два порога;
- XX 04 – отказ;
- XX 0F – с сигнализатором отсутствует связь.

В двухбайтных регистрах с 66 по 194 хранятся значения «ПОРОГ 1» для сигнализаторов с номерами с 1 по 64 соответственно (на каждый сигнализатор два регистра).

В регистрах с 196 по 324 хранятся значения «ПОРОГ 2» для сигнализаторов с номерами с 1 по 64 соответственно (на каждый сигнализатор два регистра).

Форма представления данных в регистрах приведена в таблице А.1.

Продолжение приложения А

Таблица А.1

Байт 1								Байт 2							
7	6	5	4	3	2	1	0	7	6	5	4	3	2	1	0
ЗНАК	-	-	-	-	А	А	А	цифра от 0 до 9				цифра от 0 до 9			
Байт 3								Байт 4							
7	6	5	4	3	2	1	0	7	6	5	4	3	2	1	0
цифра от 0 до 9				цифра от 0 до 9				цифра от 0 до 9				цифра от 0 до 9			
<p>Примечания</p> <p>1 Бит знака: - 0 - число положительное; - 1 – число отрицательное.</p> <p>2 Биты А, А, А – положение запятой в числе (количество цифр после запятой).</p> <p>3 Байты 2, 3, 4 – число (цифры от 0 до 9 десятичные).</p> <p>4 Пример: число «12,3456» будет записано в виде «04h,12h,34h,56h», число «-0,987654» – «86h,98h,76h,54h».</p>															

Пример запроса данных:

N; 03; 00; 00; 00; 02; sum 0; sum 1,

где N – номер БПС-3-И в сети. Устанавливается пользователем в диапазоне от 1 до 64;

sum 0; sum 1 – контрольная сумма (CRC), рассчитывается в соответствии с протоколом «MODBUS-RTU».

А.3 «Запись нескольких регистров – 10h»

Данная команда предназначена для установки пороговых значений сигнализатора, корректировки показаний.

А.3.1 Для корректировки чувствительности и нуля сигнализатора используются следующие команды:

Продолжение приложения А

а) команда на корректировку нуля сигнализатора имеет вид:

«N,10h,n,10h,00h,20h,00h,03h,06h,set,00, ВН,BL,ВІН,BІL,CRC1,CRC0»,

где N – номер БПС-3-И в информационной сети;

n – номер сигнализатора, подключенного к БПС-3-И, устанавливается в коробке соединительной;

set – команда на корректировку нуля – 00h;

ВН,BL,ВІН,BІL – значение подаваемой ПГС №1 в двоично-десятичном формате (см. таблицу А.1);

CRC1,CRC0 – старший и младший байты контрольной суммы, рассчитанной в соответствии с протоколом MODBUS RTU;

б) команда на корректировку чувствительности сигнализатора имеет вид:

«N,10h,n,10h,00h,20h,00h,03h,06h,set, 00, ВН,BL,ВІН,BІL,CRC1,CRC0»,

где N – номер БПС-3-И в информационной сети;

n – номер сигнализатора, подключенного к БПС-3-И, устанавливается в коробке соединительной;

set – команда на корректировку чувствительности – 01h;

ВН,BL,ВІН,BІL – значение подаваемой ПГС № 2 в двоично-десятичном формате (см. таблицу А.1);

CRC1,CRC0 – старший и младший байты контрольной суммы, рассчитанной в соответствии с протоколом MODBUS RTU.

А.4 Для установки пороговых значений сигнализатора используются следующие команды:

а) команда на установку значения «ПОРОГ 1» имеет вид:

«N,10h,n,10h,00h,20h,00h,03h,06h,set,00, ВН,BL,ВІН,BІL,CRC1,CRC0»,

где N – номер БПС-3-И в информационной сети;

n – номер сигнализатора, подключенного к БПС-3-И, устанавливается в коробке соединительной;

set – команда на установку порога 1 – 10h;

ВН,BL,ВІН,BІL – значение «ПОРОГ 1» в двоично-десятичном формате (см. таблицу А.1);

Продолжение приложения А

CRC1,CRC0 – старший и младший байты контрольной суммы, рассчитанной в соответствии с протоколом MODBUS RTU;

б) команда на установку значения «ПОРОГ 2» имеет вид:

«N,10h,n,10h,00h,20h,00h,03h,06h,set1,00, ВН,BL,ВН,BЛ,CRC1,CRC0»,

где N – номер БПС-3-И в информационной сети;

n – номер сигнализатора, подключенного к БПС-3-И, устанавливается в коробке соединительной;

set – команда на установку «ПОРОГ 2» – 11h;

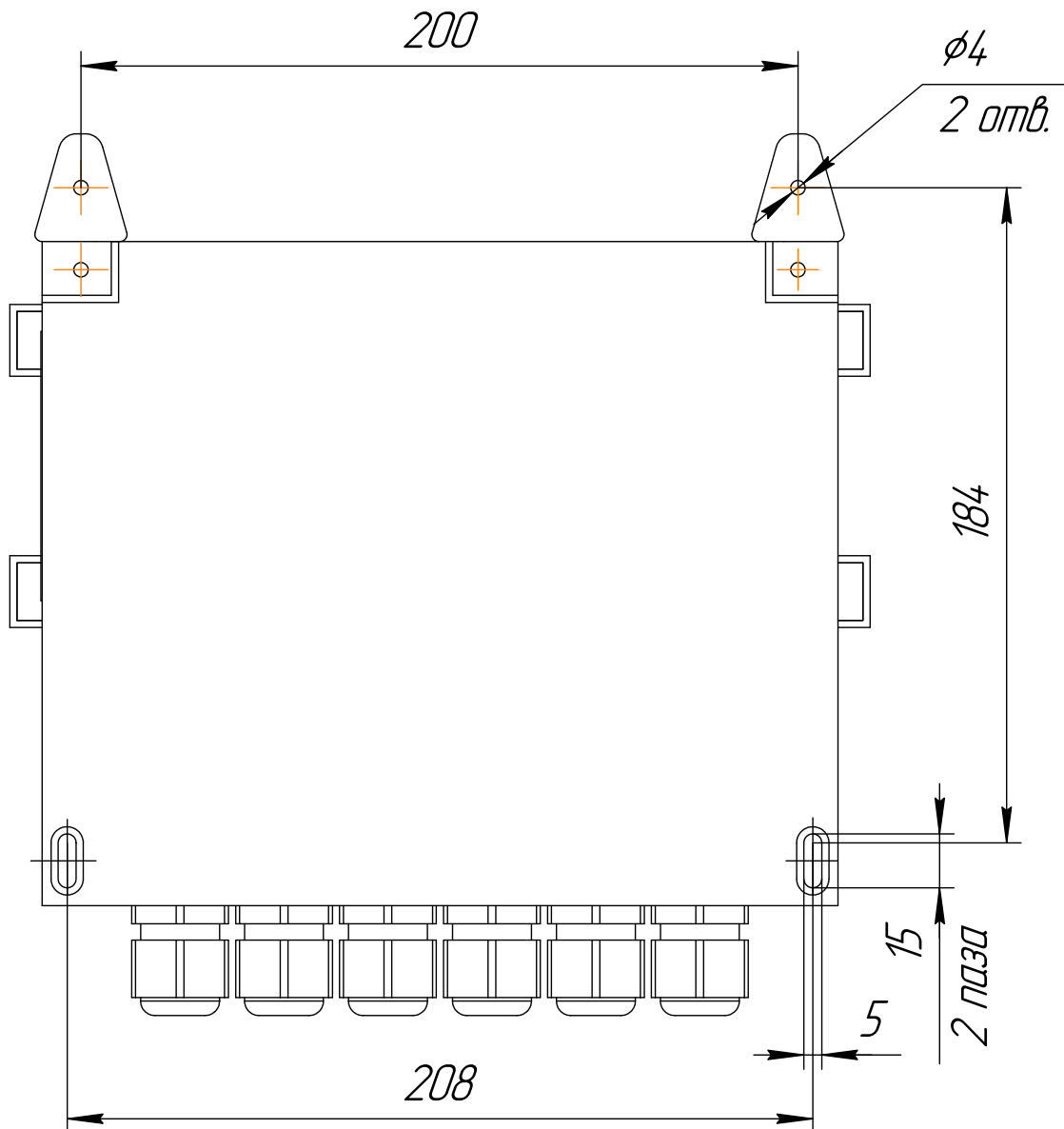
ВН,BЛ,ВН,BЛ – значение «ПОРОГ 2» в двоично-десятичном формате (см. таблицу А.1);

CRC1,CRC0 – старший и младший байты контрольной суммы, рассчитанной в соответствии с протоколом MODBUS RTU.

ПРИЛОЖЕНИЕ Б

(справочное)

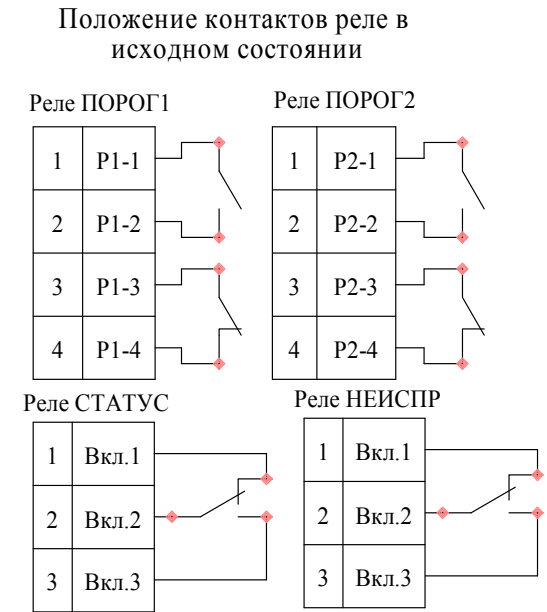
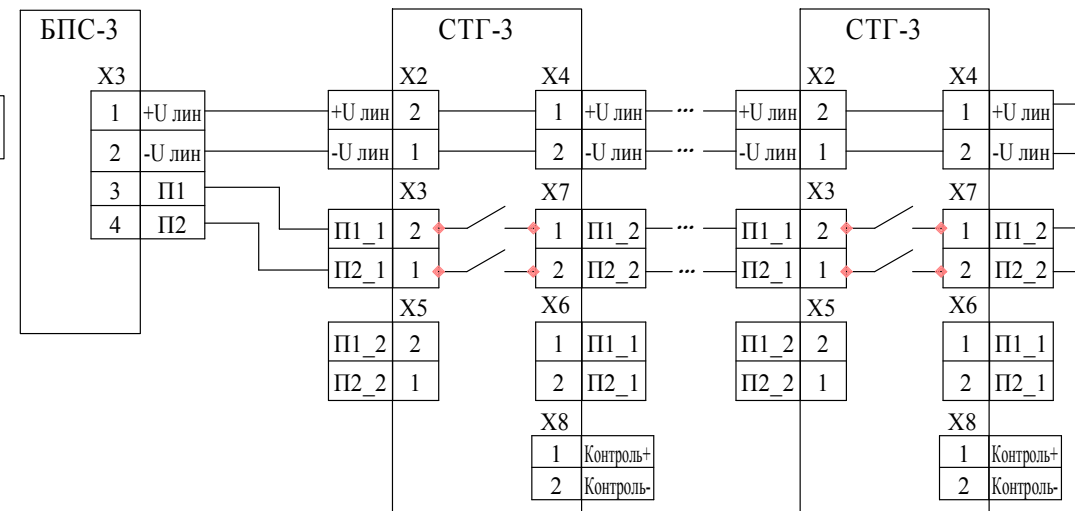
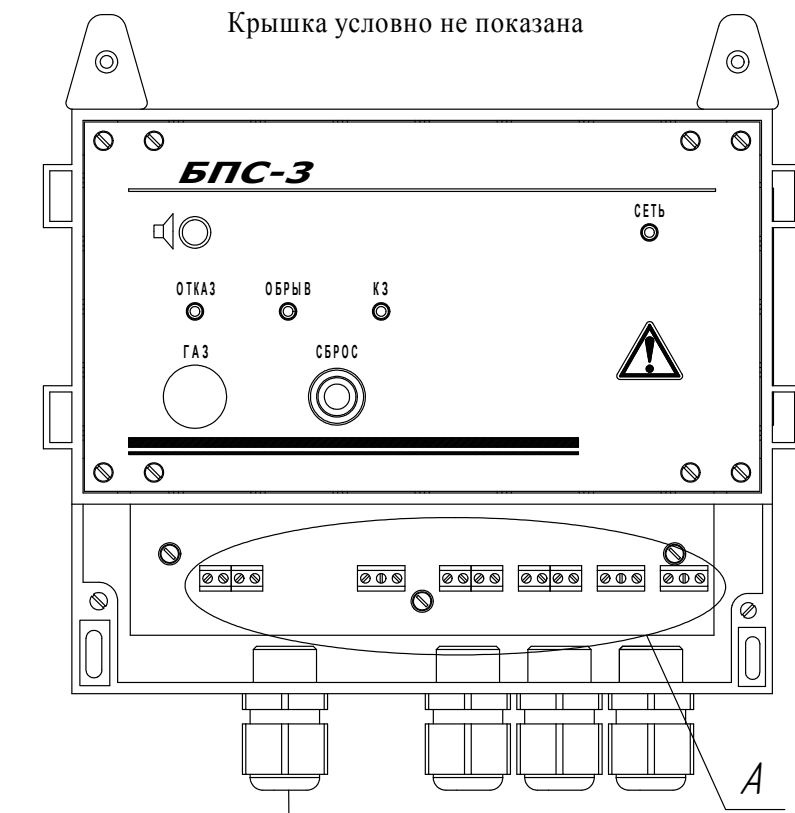
Блоки питания и сигнализации БПС-3. Монтажный чертеж



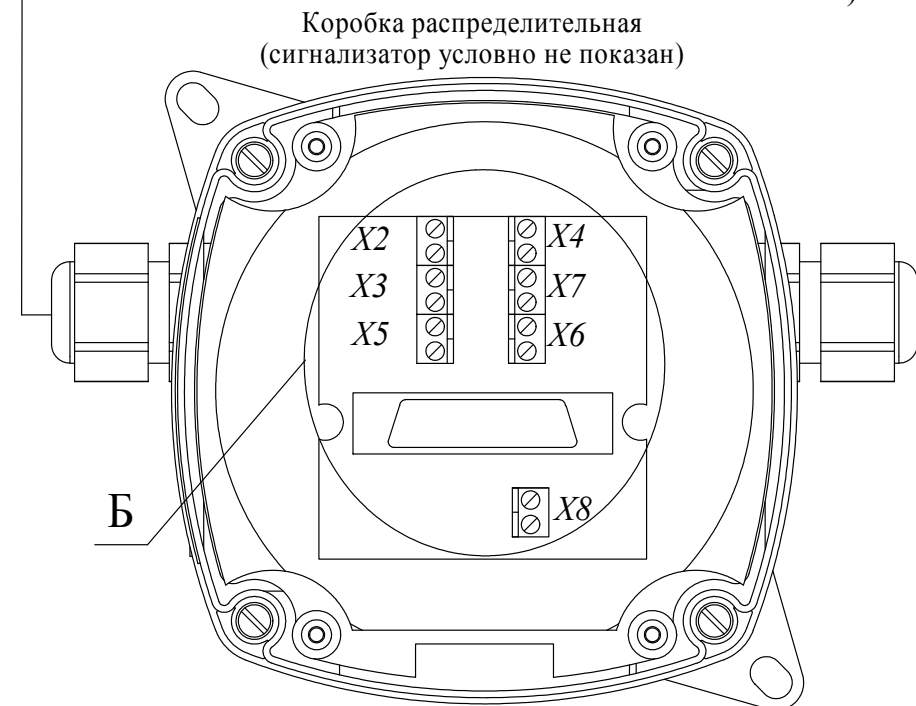
ПРИЛОЖЕНИЕ В

(справочное)

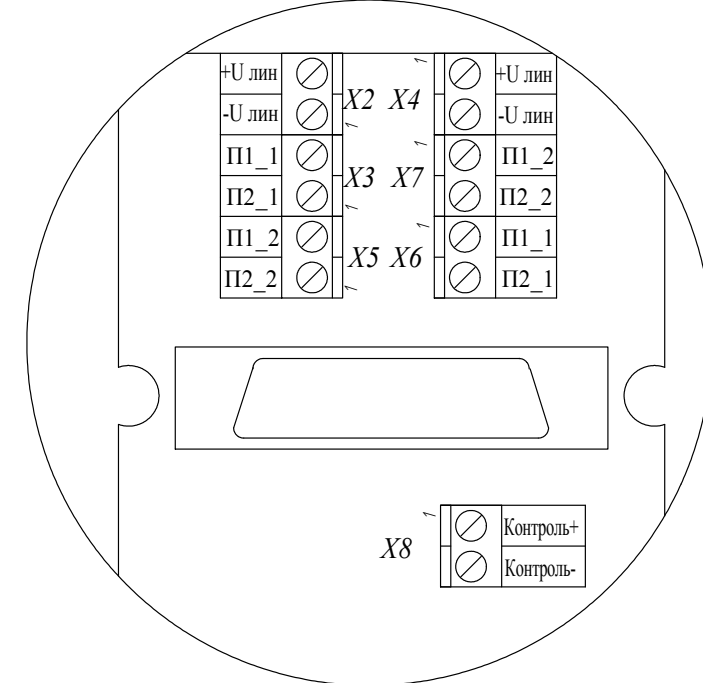
Схема соединений сигнализаторов СТГ-3-XX и блока БПС-3



б) схема шлейфового подключения сигнализаторов СТГ-3 к блоку БПС-3



Б
Обозначение групп клеммных колодок и назначение их контактов



А
Обозначение групп клеммных колодок и назначение их контактов



а) схема подключения сигнализатора СТГ-3 к блоку БПС-3

ПРИЛОЖЕНИЕ Г

(справочное)

Схема соединений сигнализаторов СТГ-3-И-XX и блока БПС-3-И

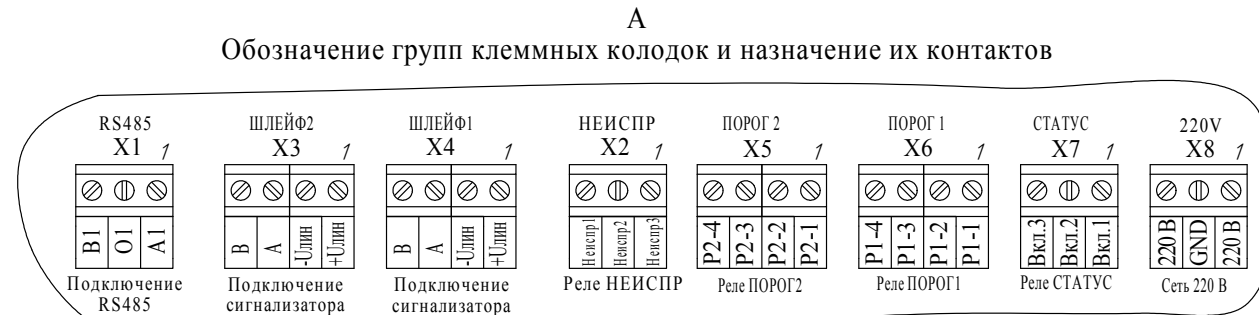
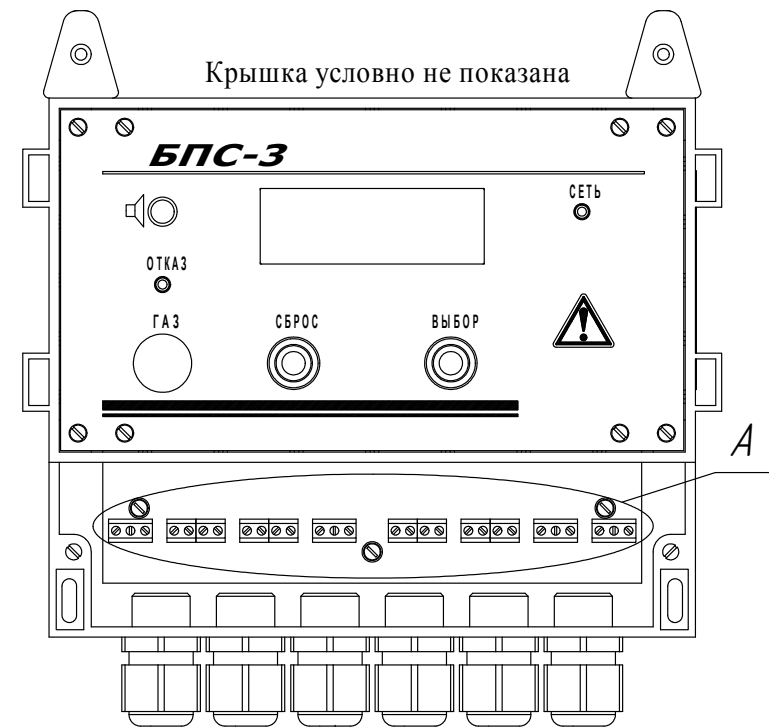
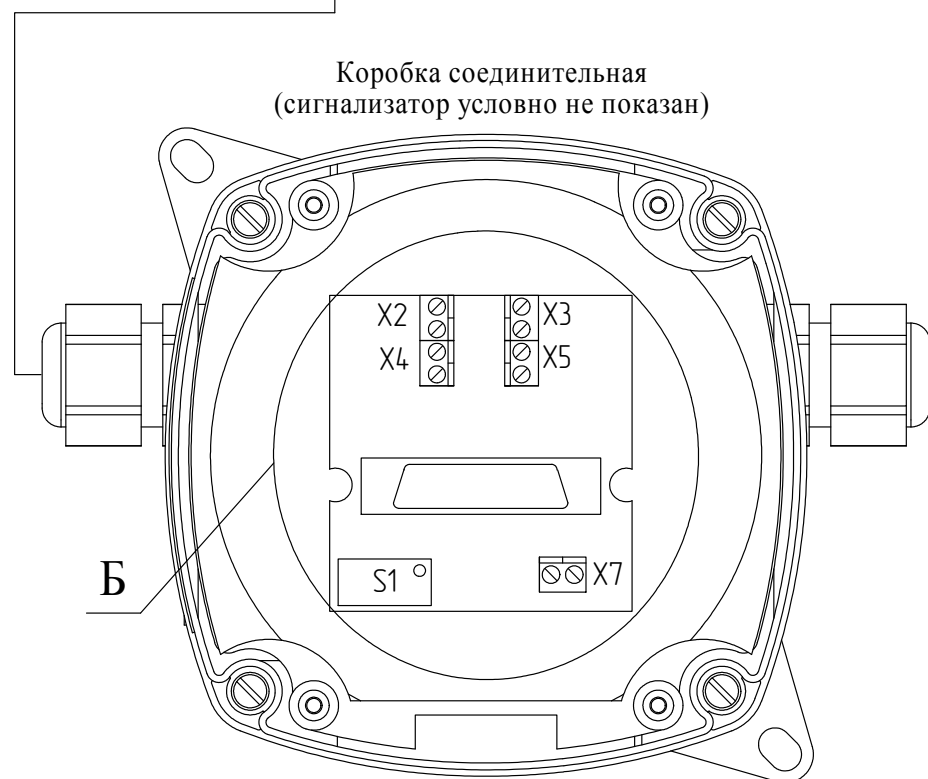


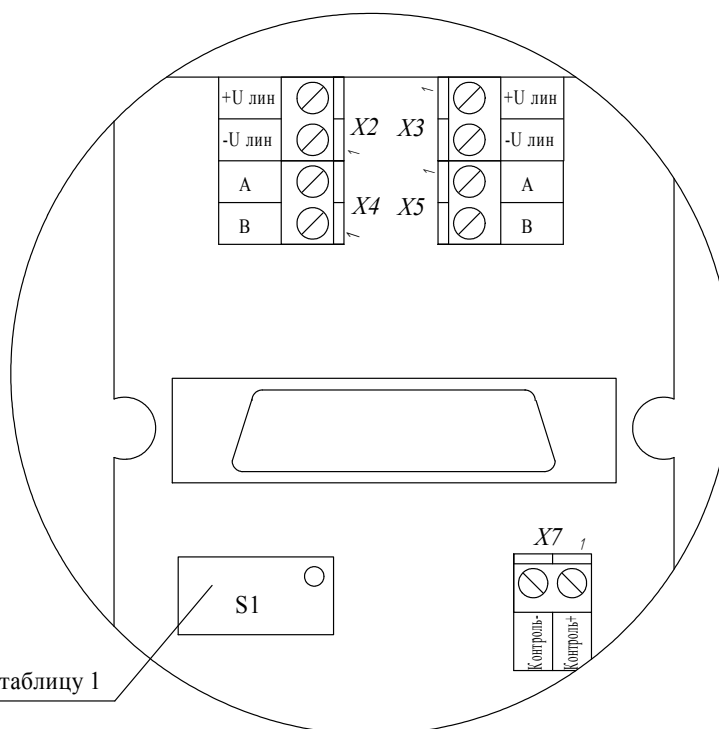
Таблица 1

Адрес	Контакт переключателя S1							
	8	7	6	5	4	3	2	1
1	0	0	0	0	0	0	0	1
2	0	0	0	0	0	0	1	0
3	0	0	0	0	0	0	1	1
4	0	0	0	0	0	1	0	0
5	0	0	0	0	0	1	0	1
:	:	:	:	:	:	:	:	:
64	0	1	0	0	0	0	0	0

Примечание - "1" - переключатель в состоянии "ON", "0" - переключатель в состоянии, противоположном "ON".

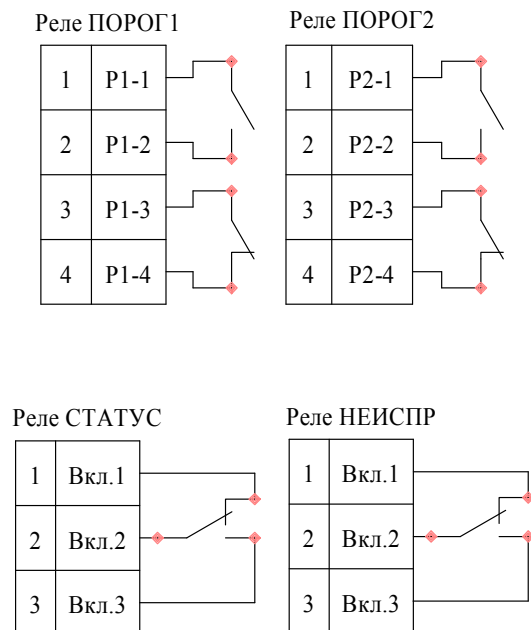


Б
Обозначение групп клеммных колодок и назначение их контактов



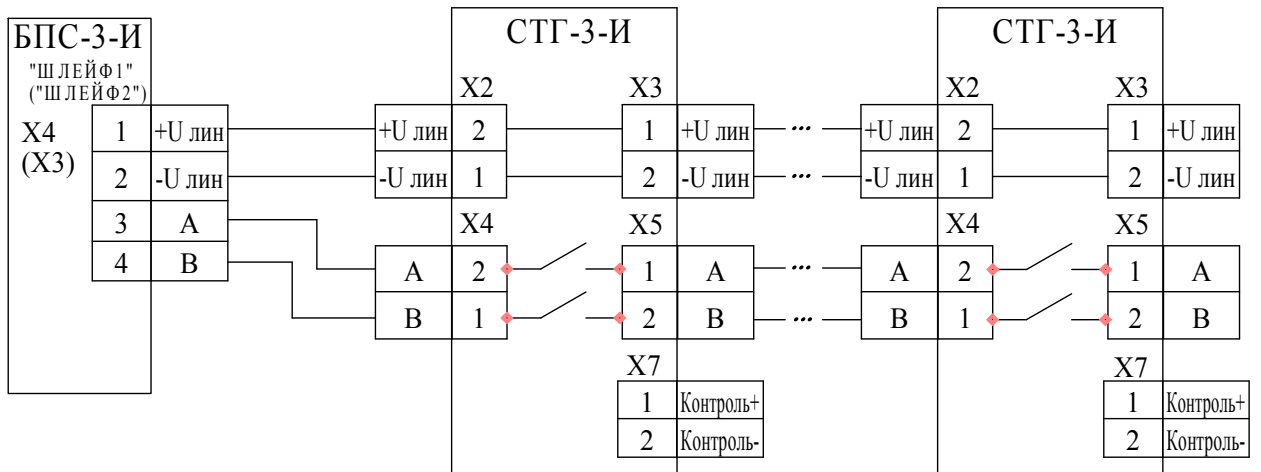
см. таблицу 1

Положение контактов реле в исходном состоянии

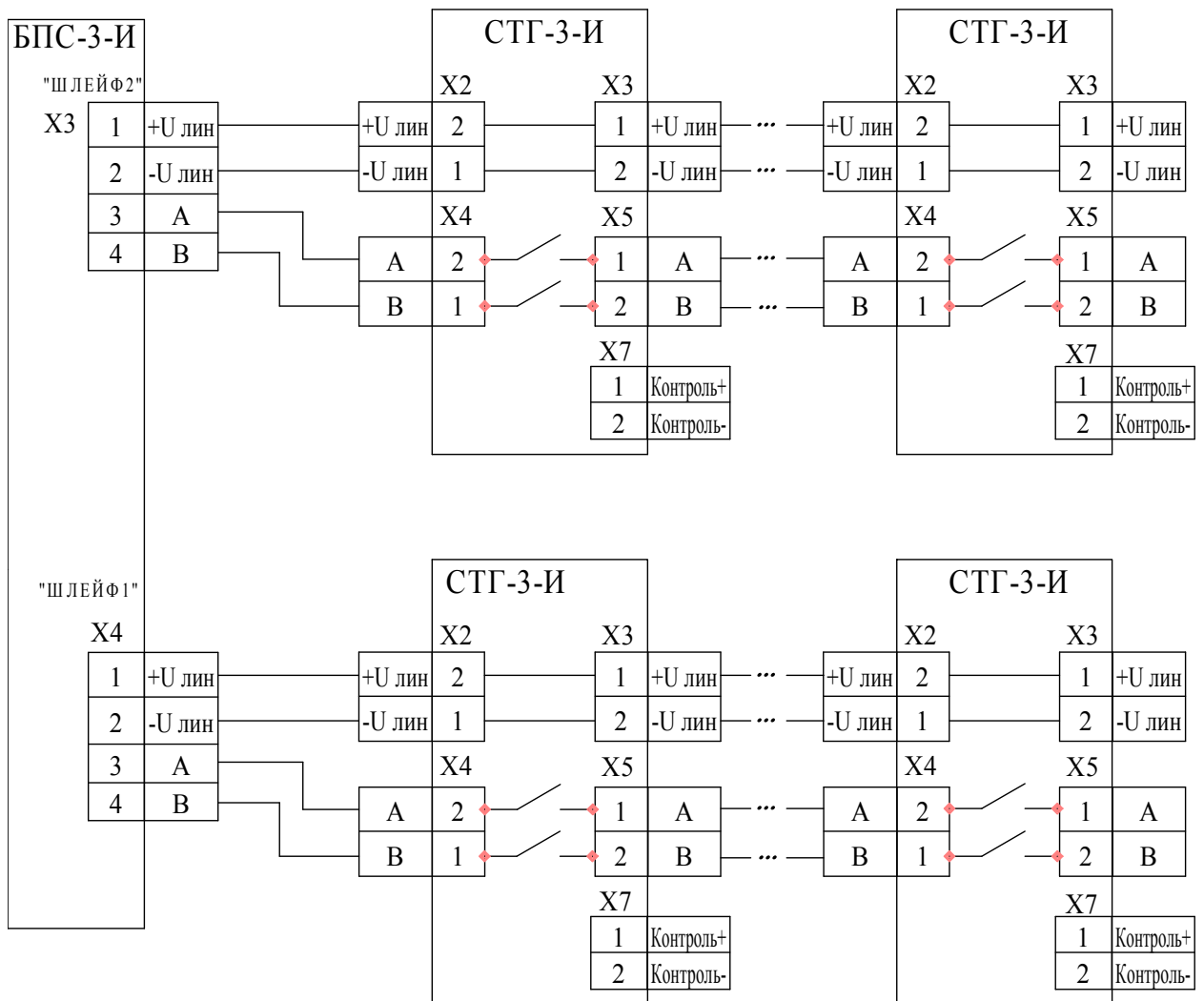


а) схема подключения сигнализатора СТГ-3-И к блоку БПС-3-И

Продолжение приложения Г



б) схема шлейфового подключения сигнализаторов СТГ-3-И к блоку БПС-3-И



в) схема 2-х шлейфового подключения сигнализаторов СТГ-3-И к блоку БПС-3-И

ПРИЛОЖЕНИЕ Д

(справочное)

**Методика выбора сечения жил кабеля для подключения
сигнализаторов СТГ-3-XX, СТГ-3-И-XX, СТГ-3-Ех, СТГ-3-И-Ех
к блокам питания и сигнализации БПС-3, БПС-3-И**

Д.1 Методика выбора сечения жил кабеля при сосредоточенном расположении сигнализаторов

Д.1.1 Пример сосредоточенного расположения сигнализаторов приведен на рисунке Д.1. Сосредоточенным считается такое расположение сигнализаторов, при котором суммарная длина кабеля между сигнализаторами Д1 – ДN не превышает 5 % от длины кабеля между блоком питания и сигнализатором ДN.

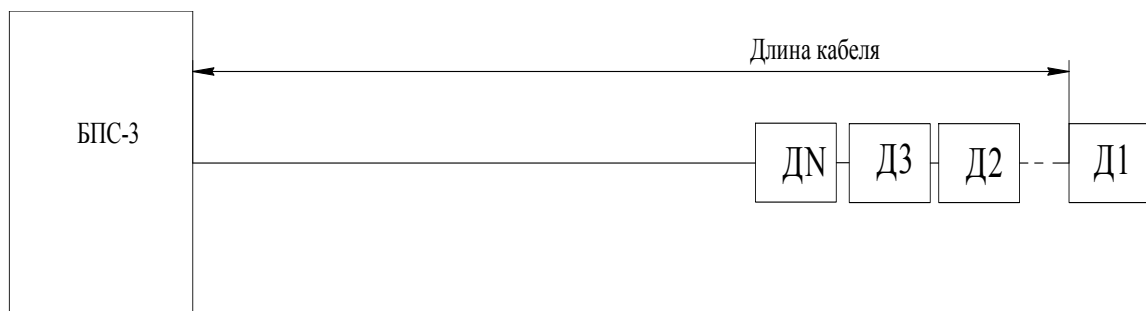


Рисунок Д.1 – Пример сосредоточенного расположения сигнализаторов

Д.1.2 Исходные данные для выбора сечения жил кабеля:

- расстояние между блоком питания и сигнализатором Д1;
- количество подключенных сигнализаторов;
- исполнение подключенных сигнализаторов.

Д.1.3 Определить условное количество сигнализаторов (количество сигнализаторов, принимаемых для выбора сечения жил кабеля) по формуле:

$$N_{y\ddot{n}\ddot{e}} = N_{A\delta} + 0,5 \cdot N_{\dot{Y}\dot{O}\beta} , \quad (Д.1)$$

где $N_{A\delta}$ - количество сигнализаторов СТГ-3-Ех, СТГ-3-И-Ех,

$N_{\dot{Y}\dot{O}\beta}$ - количество сигнализаторов СТГ-3-XX, СТГ-3-И-XX.

Д.1.4 По графикам зависимости площади сечения жил кабеля от длины кабеля и условного количества сигнализаторов, приведенным на рисунках Д.2, Д.3, выбрать минимально допустимое сечение жил кабеля. Область допустимых значений сечения жил кабеля находится выше линии графика.

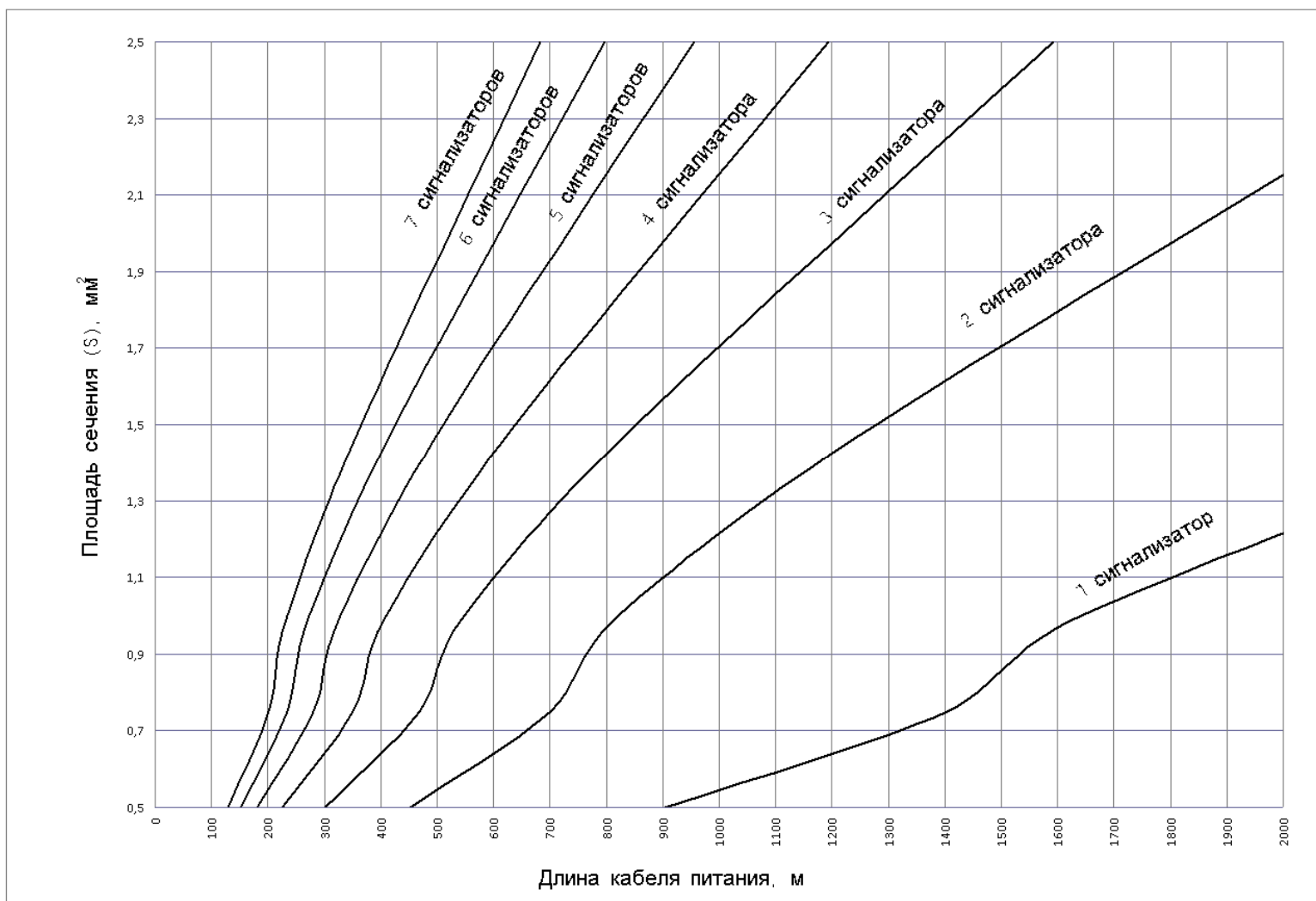


Рисунок Д.2 – Зависимость сечения жил кабеля от длины кабеля при сосредоточенном расположении сигнализаторов, условное количество сигнализаторов от 1 до 7

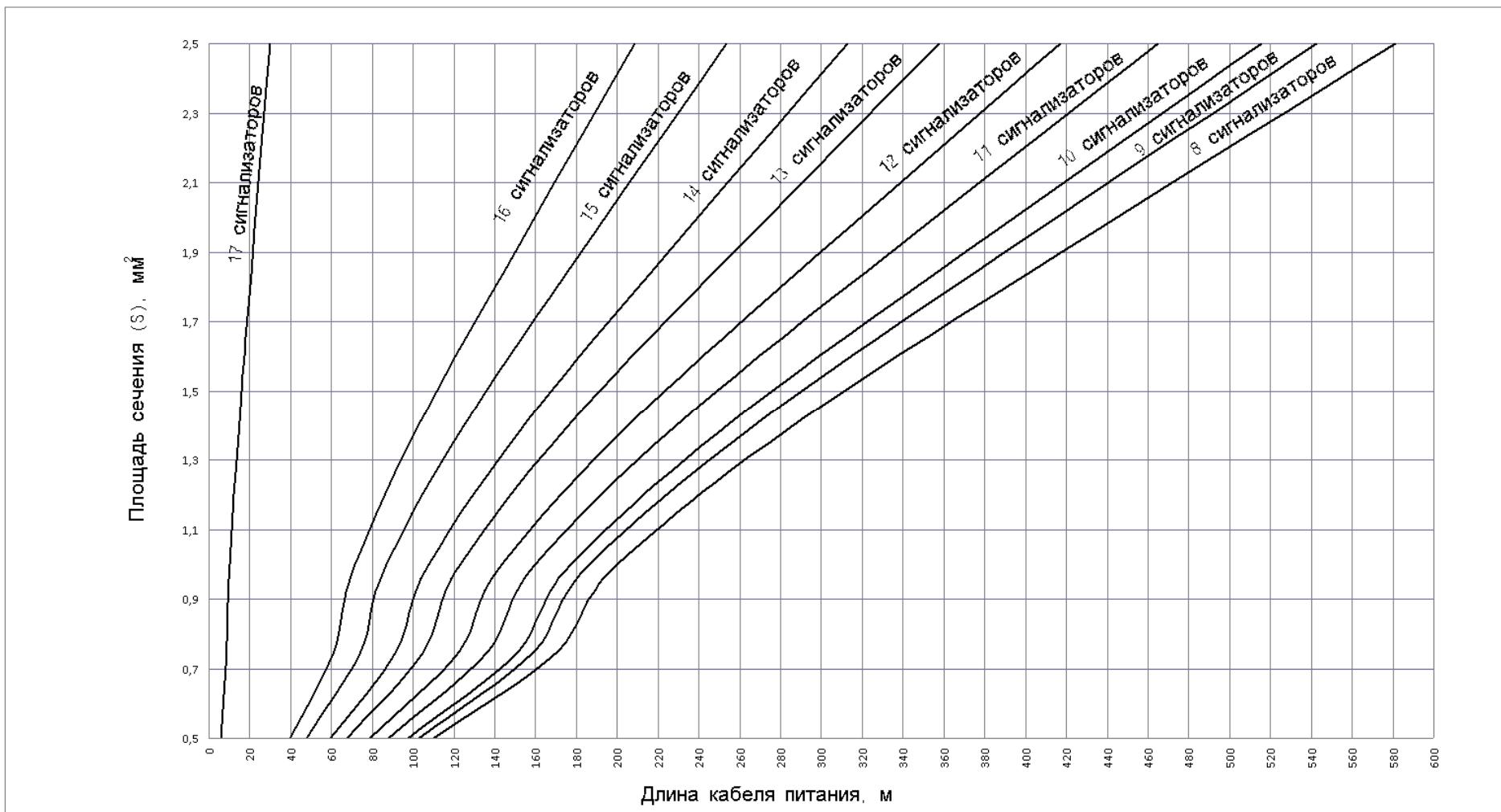
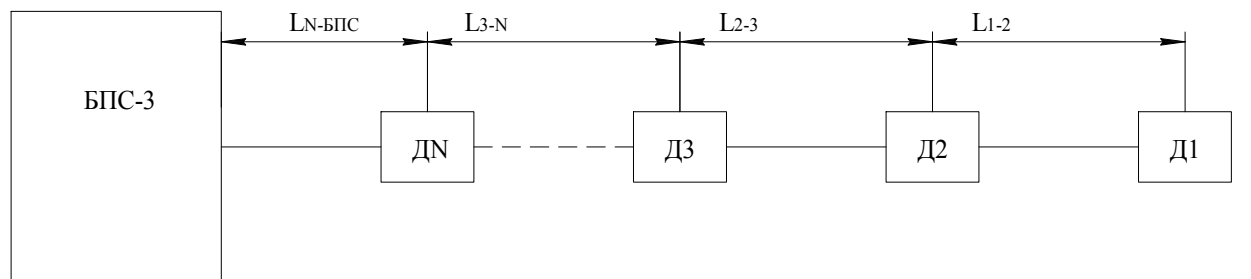


Рисунок Д.3 – Зависимость сечения жил кабеля от длины кабеля при сосредоточенном расположении сигнализаторов, условное количество сигнализаторов от 8 до 17

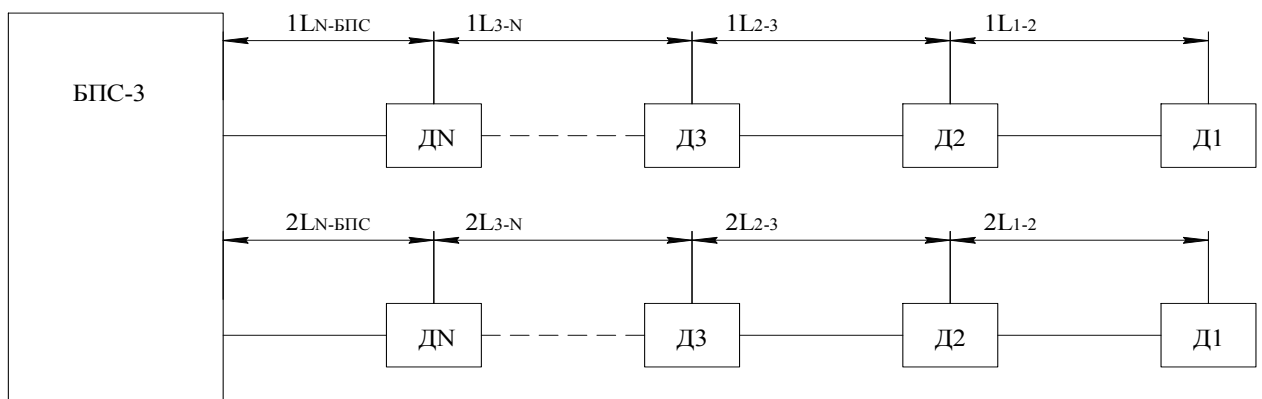
Продолжение приложения Д

Д.2 Методика выбора сечения жил кабеля при рассредоточенном расположении сигнализаторов

Д.2.1 Пример рассредоточенного расположения сигнализаторов при подключении к блоку питания одним или двумя лучами приведен на рисунке Д.4.



а) одним лучом



б) двумя лучами

Рисунок Д.4 – Пример рассредоточенного расположения сигнализаторов

Д.2.2 Исходные данные для расчета:

- минимальное выходное напряжение блока питания – 31 В;
- максимальный ток нагрузки блока питания – 2 А;
- количество и исполнение подключенных сигнализаторов;
- длина кабеля между блоком питания и сигнализатором и между сигнализаторами (L);
- сечение жил кабеля (S);
- зависимость тока потребления сигнализаторов СТГ-3-Ех, СТГ-3-И-Ех от напряжения питания приведена на рисунке Д.5;
- зависимость тока потребления сигнализаторов СТГ-3-ХХ, СТГ-3-И-ХХ от напряжения питания приведена на рисунке Д.6.

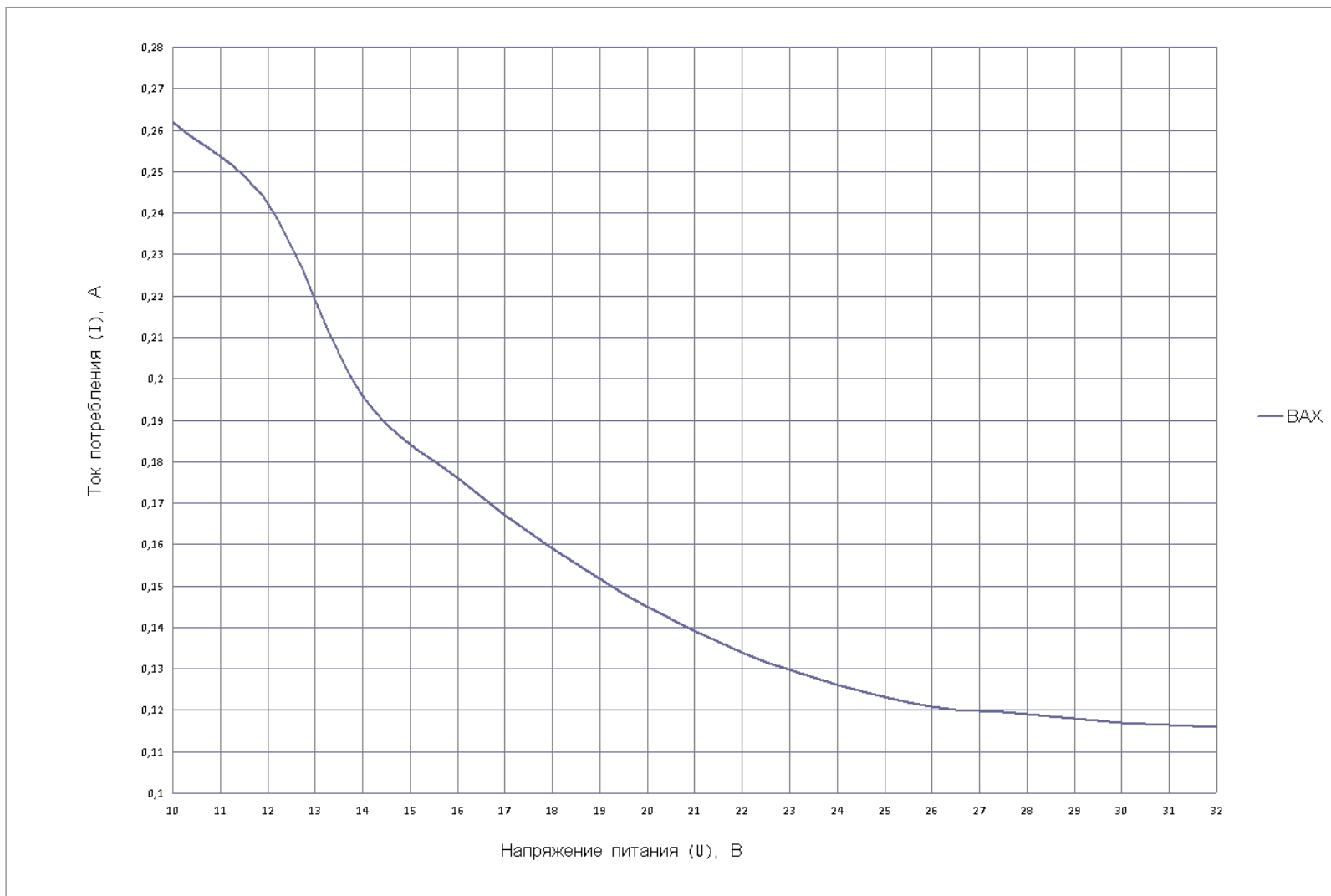


Рисунок Д.5 – Зависимость тока потребления сигнализаторов СТГ-3-Ех, СТГ-3-И-Ех от напряжения питания

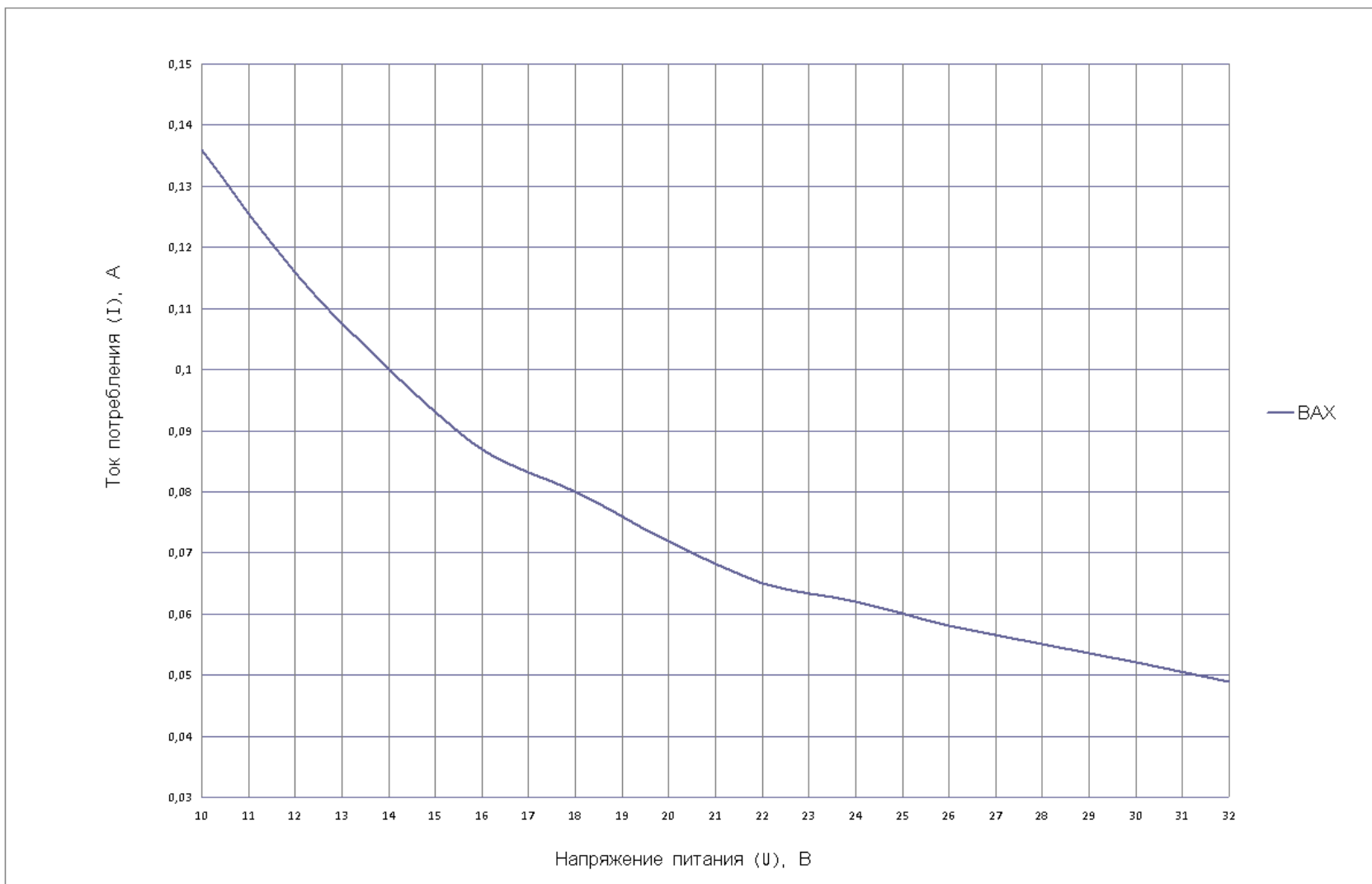


Рисунок Д.6 – Зависимость тока потребления сигнализаторов СТГ-3-XX, СТГ-3-И-XX от напряжения питания

Продолжение приложения Д

Д.2.3 Алгоритм расчета сечения жил кабеля заключается в следующем:

I этап расчета:

- а) задать минимальное напряжение питания сигнализатора Д1;
- б) по графикам зависимости тока потребления сигнализаторов от напряжения питания, приведенным на рисунках Д.5, Д.6, определить ток потребления сигнализатора Д1;
- в) задать сечение жилы кабеля между сигнализаторами Д1 и Д2;
- г) определить сопротивление участка кабеля между сигнализаторами Д1 и Д2;
- д) определить падение напряжения на участке кабеля между сигнализаторами Д1 и Д2;
- е) определить напряжение питания сигнализатора Д2;
- ж) по графикам зависимости тока потребления сигнализаторов от напряжения питания, приведенным на рисунках Д.5, Д.6, определить ток потребления сигнализатора Д2. Просуммировать токи потребления сигнализаторов Д1 и Д2;

и) продолжив расчет по пп. Д.2.3 (б – ж) для остальных сигнализаторов, определить требуемые выходное напряжение и ток нагрузки источника питания.

II этап расчета:

сравнить полученные требуемые значения выходного напряжения и тока нагрузки с параметрами блока питания БПС-3 (БПС-3-И). Если полученные требуемые значения выходного напряжения и тока нагрузки не превышают минимального выходного напряжения и максимального тока нагрузки блока питания БПС-3 (БПС-3-И), то расчет считается успешно завершённым.

III этап расчета:

если полученные требуемые значения выходного напряжения и тока нагрузки превышают минимальное выходное напряжение и максимальный ток нагрузки блока питания БПС-3 (БПС-3-И), то следует выбрать кабель с большим сечением жил и повторить расчет.

Д.2.4 Порядок расчета сечения жил кабеля

Д.2.4.1 Порядок расчета приведен для 4 сигнализаторов, подключенных к БПС-3 (БПС-3-И).

Д.2.4.2 Принять напряжение питания сигнализатора Д1 равным 10 В.

Д.2.4.3 По графикам, приведенным на рисунках Д.5 или Д.6 (в зависимости от исполнения сигнализаторов), определить ток, потребляемый сигнализатором Д1 ($I_{Д1}$).

Д.2.4.4 Задать сечение жил кабеля между сигнализаторами Д1 и Д2.

Д.2.4.5 Рассчитать сопротивление участка кабеля между сигнализаторами Д1 и Д2:

$$R_{1-2} = 2\rho \cdot L_{1-2} \cdot 10^{-3}, \quad (Д.2)$$

где ρ - удельное сопротивление жил кабеля.

Продолжение приложения Д

Удельное сопротивление жил кабеля для выбранного сечения жилы кабеля определяется по данным, приведенным в ГОСТ на кабельную продукцию, или указанным производителем кабеля. Удельное сопротивление жил кабеля необходимо пересчитать к значению верхней границы диапазона температуры окружающего воздуха при эксплуатации.

Ориентировочные значения удельных сопротивлений жилы кабеля ρ в зависимости от сечения жилы кабеля приведены в таблице Д.1.

Таблица Д.1

Сечение жилы кабеля, S, мм ²	0,5	0,75	1,0	1,5	2,5
Удельное сопротивление жилы кабеля, ρ , Ом/км	44,4	28,6	24,4	15,7	8,4

Д.2.4.6 Рассчитать падение напряжения на участке кабеля L_{1-2} :

$$U_{1-2} = R_{1-2} \cdot I_{\dot{A}1}. \quad (\text{Д.3})$$

Д.2.4.7 Рассчитать напряжение питания сигнализатора Д2:

$$U_{\dot{A}2} = 10 + U_{1-2}. \quad (\text{Д.4})$$

Д.2.4.8 По графикам, приведенным на рисунках Д.5, Д.6, определить ток, потребляемый сигнализатором Д2 ($I_{\dot{D}2}$).

Д.2.4.9 Задать сечение жил кабеля между сигнализаторами Д2 и Д3.

Д.2.4.10 Рассчитать сопротивление участка кабеля между сигнализаторами Д2 и Д3:

$$R_{2-3} = 2\rho \cdot L_{2-3} \cdot 10^{-3}. \quad (\text{Д.5})$$

Д.2.4.11 Рассчитать падение напряжения на участке кабеля L_{2-3} :

$$U_{2-3} = R_{2-3} \cdot (I_{\dot{A}1} + I_{\dot{A}2}). \quad (\text{Д.6})$$

Д.2.4.12 Рассчитать напряжение питания сигнализатора Д3:

$$U_{\dot{A}3} = 10 + U_{1-2} + U_{2-3}. \quad (\text{Д.7})$$

Д.2.4.13 По графикам, приведенным на рисунках Д.5, Д.6, определить ток, потребляемый сигнализатором Д3 ($I_{\dot{D}3}$).

Д.2.4.14 Задать сечение жил кабеля между сигнализаторами Д3 и Д4.

Д.2.4.15 Рассчитать сопротивление участка кабеля между сигнализаторами Д3 и Д4:

$$R_{3-4} = 2\rho \cdot L_{3-4} \cdot 10^{-3}. \quad (\text{Д.8})$$

Д.2.4.16 Рассчитать падение напряжения на участке кабеля L_{3-4} :

$$U_{3-4} = R_{3-4} \cdot (I_{\dot{D}1} + I_{\dot{D}2} + I_{\dot{D}3}). \quad (\text{Д.9})$$

Продолжение приложения Д

Д.2.4.17 Рассчитать напряжение питания сигнализатора Д4:

$$U_{Д4} = 10 + U_{1-2} + U_{2-3} + U_{3-4}. \quad (Д.10)$$

Д.2.4.18 По графикам, приведенным на рисунках Д.5, Д.6, определить ток, потребляемый сигнализатором Д4 ($I_{Д4}$).

Д.2.4.19 Задать сечение жил кабеля между сигнализаторами Д4 и блоком питания.

Д.2.4.20 Рассчитать сопротивление участка кабеля между сигнализатором Д4 и блоком питания

$$R_{4-БПС} = 2\rho \cdot L_{4-БПС} \cdot 10^{-3}. \quad (Д.11)$$

Д.2.4.21 Рассчитать падение напряжения на участке кабеля $L_{4-БПС}$:

$$U_{4-БПС} = R_{4-БПС} \cdot (I_{Д1} + I_{Д2} + I_{Д3} + I_{Д4}). \quad (Д.12)$$

Д.2.4.22 Рассчитать выходное напряжение блока питания:

$$U_{БПС} = 10 + U_{1-2} + U_{2-3} + U_{3-N} + U_{4-БПС}. \quad (Д.13)$$

Д.2.4.23 Рассчитать ток нагрузки блока питания:

$$I_{БПС} = I_{Д1} + I_{Д2} + I_{Д3} + I_{Д4}. \quad (Д.14)$$

Д.2.5 Расчет завершен успешно, если одновременно выполняются условия:

а) $U_{АИ\bar{N}} \leq 31 \text{ В};$

б) $I_{АИ\bar{N}} \leq 2 \text{ А}.$

В противном случае выбрать кабель с большим сечением жил S и повторить расчет.

Д.2.6 При большем количестве сигнализаторов расчет проводить по аналогичной методике, прибавляя ток потребления каждого сигнализатора и падение напряжения на участках кабеля между сигнализаторами.

Д.2.7 При подключении к блоку питания сигнализаторов двумя лучами расчет производится по каждому лучу отдельно. Расчет считается успешным, если для каждого луча $U_{АИ\bar{N}}$ не превышает 31 В, а суммарный ток по обоим лучам не превышает 2 А.

Д.2.8 Пример расчета

Д.2.8.1 Дано:

- к блоку питания подключено 4 сигнализатора СТГ-3-Ех;

- длина кабеля между сигнализаторами, между сигнализатором и блоком питания

$$L_{1-2} = L_{2-3} = L_{3-4} = L_{4-БПС} = 100 \text{ м};$$

- сечение жилы кабеля $S = 1 \text{ мм}^2$.

Д.2.8.2 Расчет:

1) $I_{Д1} = 0,262 \text{ А};$

Продолжение приложения Д

$$2) R_{1-2} = 4,884 \text{ Ом};$$

$$3) U_{1-2} = R_{1-2} \cdot I_{Д1} = 4,884 \cdot 0,262 = 1,28 \text{ В};$$

$$4) U_{А2} = 10 + U_{1-2} = 10 + 1,28 = 11,28 \text{ В};$$

$$5) I_{Д2} = 0,252 \text{ А};$$

$$6) R_{2-3} = 4,884 \text{ Ом};$$

$$7) U_{2-3} = R_{2-3} \cdot (I_{Д1} + I_{Д2}) = 4,884 \cdot (0,262 + 0,252) = 2,51 \text{ В};$$

$$8) U_{Д3} = 10 + U_{1-2} + U_{2-3} = 10 + 1,28 + 2,51 = 13,79 \text{ В};$$

$$9) I_{Д3} = 0,196 \text{ А};$$

$$10) R_{3-4} = 4,884 \text{ Ом};$$

$$11) U_{3-4} = R_{3-4} \cdot (I_{Д1} + I_{Д2} + I_{Д3}) = 4,884 \cdot (0,262 + 0,252 + 0,196) = 3,47 \text{ В};$$

$$12) U_{Д4} = 10 + U_{1-2} + U_{2-3} + U_{3-4} = 10 + 1,28 + 2,51 + 3,47 = 17,26 \text{ В};$$

$$13) I_{Д4} = 0,165 \text{ А};$$

$$14) R_{4-БПС} = 4,884 \text{ Ом};$$

$$15) U_{4-БПС} = R_{4-БПС} \cdot (I_{Д1} + I_{Д2} + I_{Д3} + I_{Д4}) = 4,884 \cdot (0,262 + 0,252 + 0,196 + 0,165) = 4,28 \text{ В};$$

$$16) U_{БПС} = 10 + U_{1-2} + U_{2-3} + U_{4-N} + U_{4-БПС} = 10 + 1,28 + 2,51 + 3,47 + 4,28 = 21,54 \text{ В};$$

$$17) I_{БПС} = I_{Д1} + I_{Д2} + I_{Д3} + I_{Д4} = 0,262 + 0,252 + 0,196 + 0,165 = 0,875 \text{ А}.$$

Д.2.8.3 Сравниваем полученные требуемые значения выходного напряжения и тока нагрузки с минимальным выходным напряжением и максимальным током нагрузки блока питания БПС-3 (БПС-3-И):

$$U_{БПС} = 21,54,54 \text{ В} \leq 31 \text{ В};$$

$$I_{БПС} = 0,875 \text{ А} \leq 2 \text{ А}.$$

Д.2.8.4 Вывод: применять кабель с сечением жил 1 мм^2 в заданной конфигурации допускается.

Д.2.9 Расчет также можно выполнить с помощью программы «STG-3_power.exe». Программа и руководство по работе с ней находятся на диске CD-R, поставляемом по отдельному заказу, или на сайте <http://www.analitpribor-smolensk.ru>.

ПРИЛОЖЕНИЕ Е

(рекомендуемое)

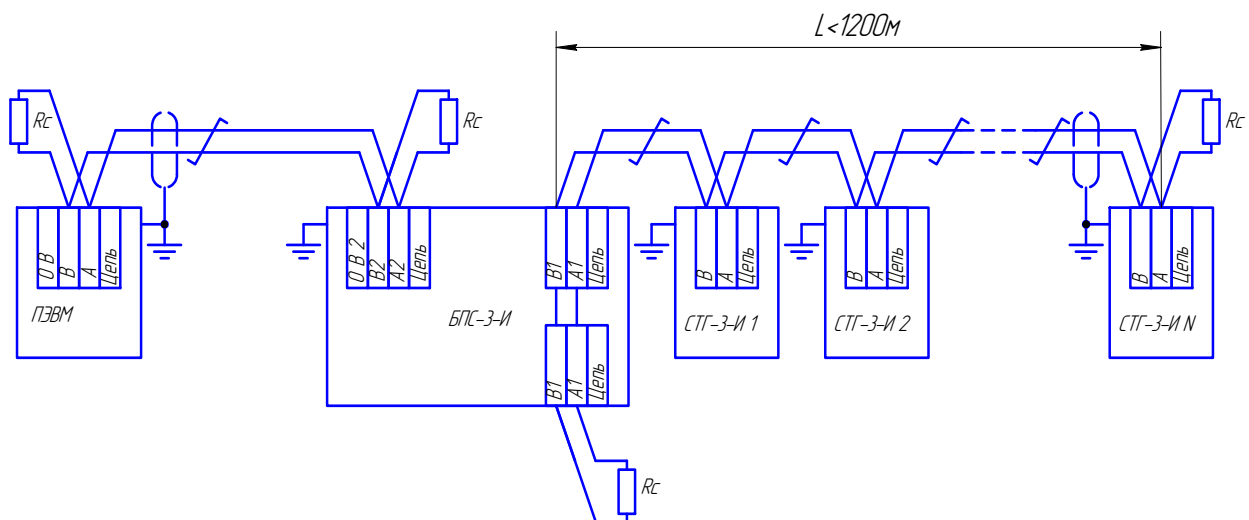
Рекомендации по построению сети на базе интерфейса RS485

(только для блоков БПС-3-И)

Е.1 Рекомендуемый тип топологии сети – «общая шина»: все устройства последовательно соединяются одной линией связи. Провода «А» и «В» линии связи подключаются к соответствующим контактам «А» и «В» устройств (см. рисунок Е.1).

Е.2 Допустимые варианты топологии сети приведены на рисунках Е.2 – Е.4:

- подключение сигнализаторов одним лучом с ответвлениями от основной линии связи длиной, не превышающей 2 м (рисунок Е.2);
- подключение сигнализаторов двумя лучами последовательно (рисунок Е.3);
- подключение сигнализаторов одним лучом последовательно и с ответвлениями от основной линии связи, с использованием адаптера интерфейса (рисунок Е.4).



R_c – согласующий резистор.

Рисунок Е.1 – Вариант подключения сигнализаторов к блоку БПС-3-И одним лучом без ответвлений от линии связи (предпочтительный вариант)

Продолжение приложения Е

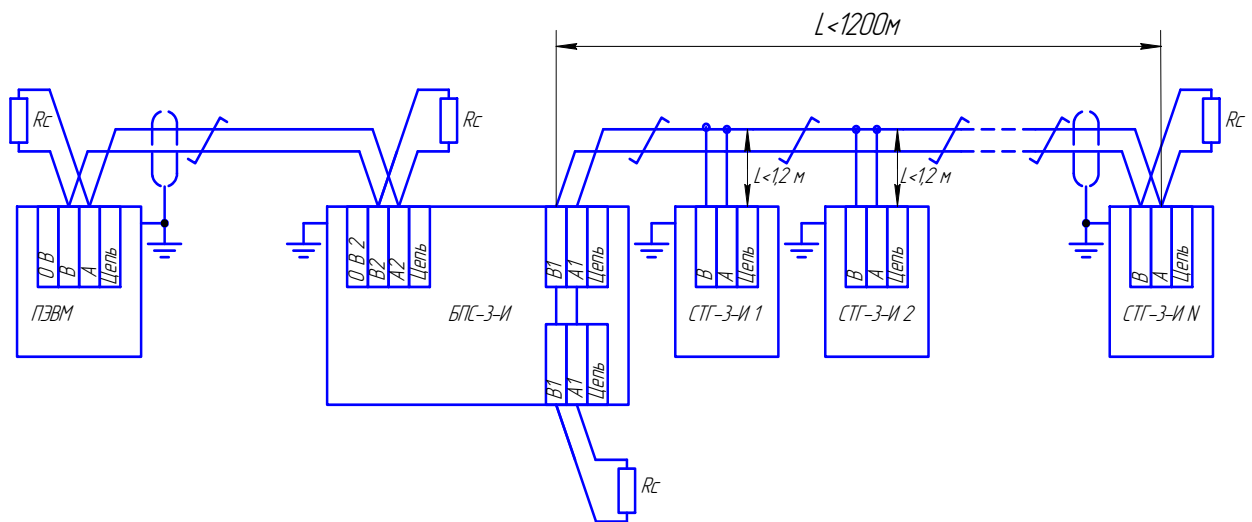


Рисунок Е.2 – Вариант подключения сигнализаторов к блоку БПС-3-И одним лучом с ответвлениями от линии связи

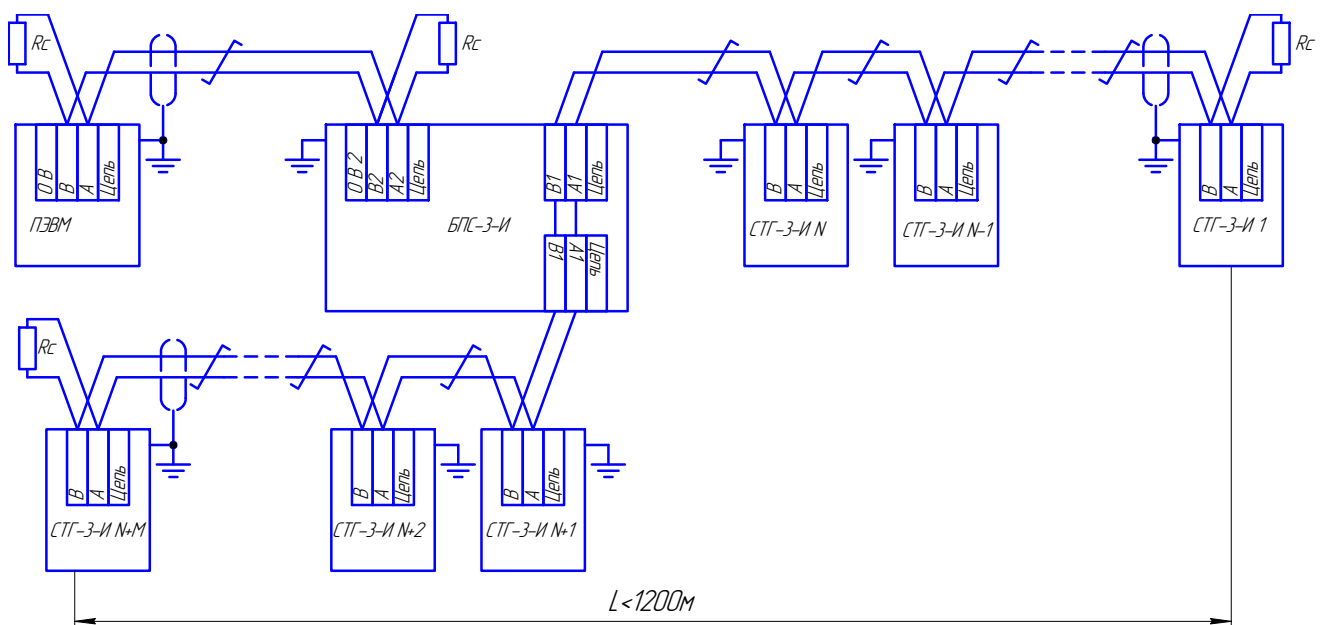


Рисунок Е.3 – Вариант подключения сигнализаторов к блоку БПС-3-И двумя лучами без ответвлений от линии связи

Продолжение приложения Е

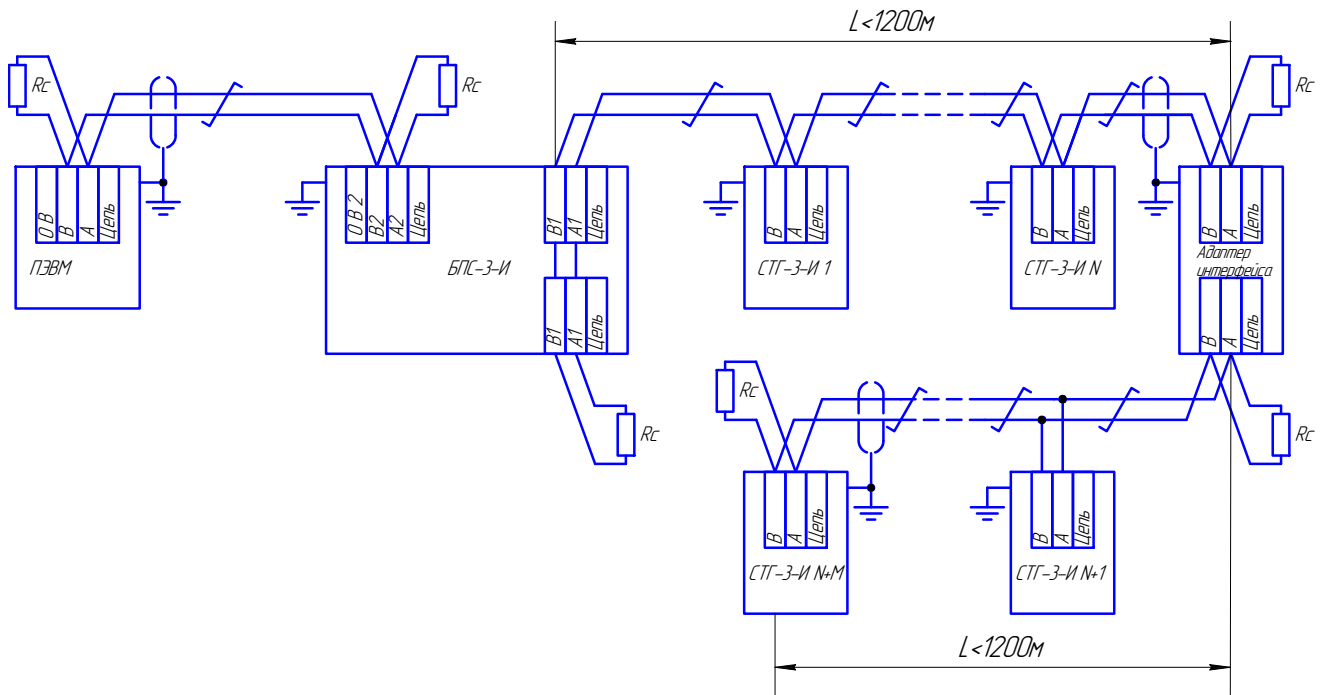


Рисунок Е.4 – Вариант подключения сигнализаторов к блоку БПС-3-И одним лучом с использованием адаптера интерфейса

Е.3 При подключении блока в сеть, состоящую из различных внешних устройств (блок БПС-3-И, ПЭВМ, промышленные контроллеры и т.д.), необходимо объединить цепь «0 В 2» блока и цепи «0 В» внешних устройств (см. рисунок Е.5). В этом случае необходимо использовать кабель типа витая пара с двумя парами проводов (например КИПЭВ 2×2×0,60, КИПВЭВ 2×2×0,78 ТУ 16.К99–008–2001), задействовав одну пару проводов для объединения цепей «0 В».

Продолжение приложения Е

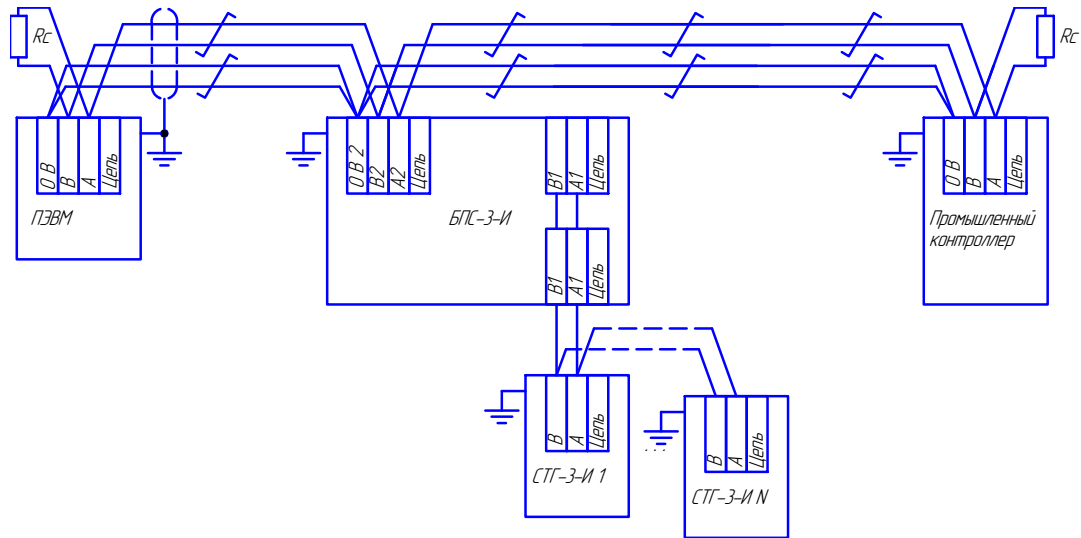


Рисунок Е.5 Вариант подключения блоков БПС-3-И в сеть с другими устройствами с интерфейсом RS485

Е.4 Для уменьшения искажения сигнала, приводящего к ошибкам и сбоям при передаче данных, необходимо использовать согласующие резисторы (R_c на рисунках Е.1 – Е.5), которые должны устанавливаться на концах линии связи. При использовании кабеля с волновым сопротивлением (120 ± 12) Ом применяются согласующие резисторы С2-33Н-0,25-120 Ом $\pm 5\%$ (поставляются по отдельному заказу) или другие с аналогичными параметрами.

Е.5 Для защиты линии связи от помех экран кабеля необходимо заземлить в одной точке. Рекомендуемые места заземления экрана указаны на рисунках Е.1 – Е.5.

Е.6 Линию связи рекомендуется выполнять кабелем типа витая пара, марок КИПЭВ, КИПвЭВ (например с одной парой проводов КИПЭВ $1 \times 2 \times 0,60$, КИПвЭВ $1 \times 2 \times 0,78$ ТУ 16.К99-008-2001, с двумя парами проводов КИПЭВ $2 \times 2 \times 0,60$, КИПвЭВ $2 \times 2 \times 0,78$ ТУ 16.К99-008-2001) или их аналогами. При использовании кабеля с жилами сечением $0,2 \text{ мм}^2$ рекомендуемая длина линии связи – не более 1200 м. Для увеличения длины линии связи используйте адаптер интерфейса АИ ИБЯЛ.426441.006, поставляемый по отдельному заказу (см. рисунок Е.4).

Клеммные колодки блока предназначены для подключения кабелей с сечением жил от $0,2 \text{ мм}^2$ до $3,3 \text{ мм}^2$.

ПЕРЕЧЕНЬ ПРИНЯТЫХ СОКРАЩЕНИЙ

ВУ	- внешние устройства;
ПГС	- поверочная газовая смесь;
ЗИП	- запасные части, инструмент и принадлежности;
ПЭВМ	- персональная электронно-вычислительная машина;
РЭ	- руководство по эксплуатации ИБЯЛ.426479.046РЭ;
ТО	- техническое обслуживание;
ТУ	- технические условия ИБЯЛ.426479.046ТУ.

Лист регистрации изменений

Изм.	Номера листов (страниц)				Всего листов (страниц) в докум.	Номер документа	Подпись	Дата
	измененных	замененных	новых	аннулированных				
19	-	все	-	-	65			